

## 分割定位柱的迷你分割

22110.2034



### 產品描述

特別適合鎖附薄板。  
效能於最小空間需求。

### 材質

本體

- 鋼，鍍鋅

固定梢子

- 不鏽鋼 1.4305

手把

- 塑膠(PA6)，黑色，無光澤的
- 熱塑性塑膠 PA 6，紅色，暗淡

### 組裝

鎖入迷你分割定位柱。提起旋鈕，六角將會鬆開以便組立。

螺絲長度可由分割定位柱襯套調整 (EH 22120.)。

### 操作

當使用自鎖型旋鈕，拉出旋鈕，轉30度並由一個缺口夾住。

### 更多資訊

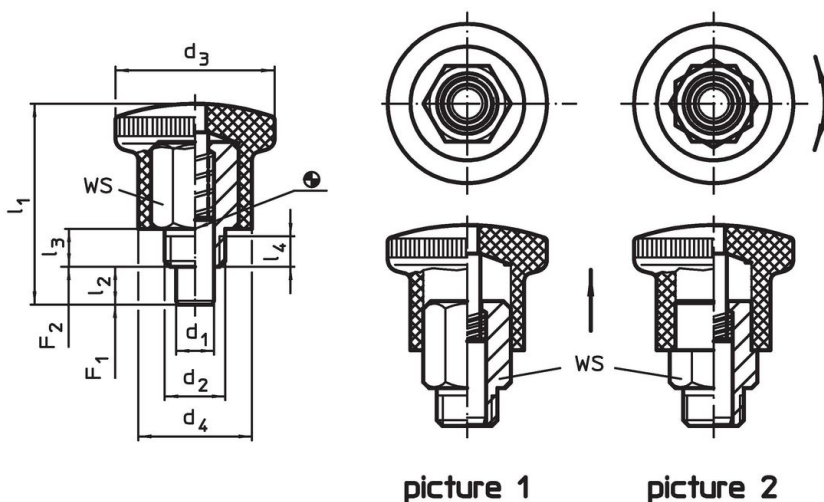
### 注意事項

不可移動的旋鈕。

### 更多產品

- 距離調整環，適用於分割定位柱

### 圖面



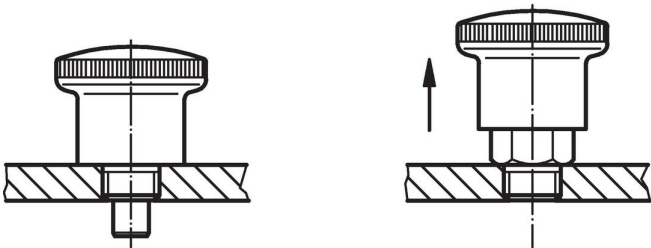
### 訂單資訊

| 尺寸                 |                |                |                |                |                       |                |                       | WS | 彈簧荷重 <sup>1)</sup>  |                     | 溫度  |      | 重量 | 品號         |      |     |
|--------------------|----------------|----------------|----------------|----------------|-----------------------|----------------|-----------------------|----|---------------------|---------------------|-----|------|----|------------|------|-----|
| d <sub>1</sub>     | d <sub>2</sub> | d <sub>3</sub> | d <sub>4</sub> | l <sub>1</sub> | l <sub>2</sub><br>min | l <sub>3</sub> | l <sub>4</sub><br>min |    | F <sub>1</sub><br>~ | F <sub>2</sub><br>~ | min | max. |    |            | [g]  |     |
| 0<br>-0,06         |                |                |                |                |                       |                |                       |    |                     |                     |     |      |    |            |      |     |
| [mm]               |                |                |                |                |                       |                |                       |    |                     |                     |     |      |    | [N]        | [°C] | [g] |
| 帶鎖定，旋鈕紅色 - 相片 2, 鋼 |                |                |                |                |                       |                |                       |    |                     |                     |     |      |    |            |      |     |
| 4                  | M8 x 0,75      | 21             | 15             | 26,5           | 5                     | 5              | 3,5                   | 10 | 4,5                 | 12                  | -30 | 80   | 13 | 22110.2034 |      |     |

<sup>1)</sup> 統計平均值

應用範例





## 遵守

### 符合 RoHS

符合指令 2011/65/EU 和指令 2015/863

### 不含 SVHC 物質

不含超過 0.1% w/w 的 SVHC 物質 - 截至 2024 年 1 月 23 日的 SVHC 清單。

### 不含 65 號提案物質

不包括 65 號提案物質

<https://www.P65Warnings.ca.gov/>

### 不含衝突礦物

本產品不含來自剛果民主共和國或鄰近國家的任何被指定為“衝突礦物”的物質，例如鈮、錫、金或鎢。