

## 分割定位柱的迷你分割 · 有固定凸緣

22110.1350



### 產品描述

索引柱塞用於索引鑽孔。  
效能於最小空間需求。

### 材質

凸緣  
• 鋅壓鑄，鍍鋅

固定梢子  
• 不繡鋼 1.4305

手把  
• 塑膠(PA6)，黑色，無光澤的

### 操作

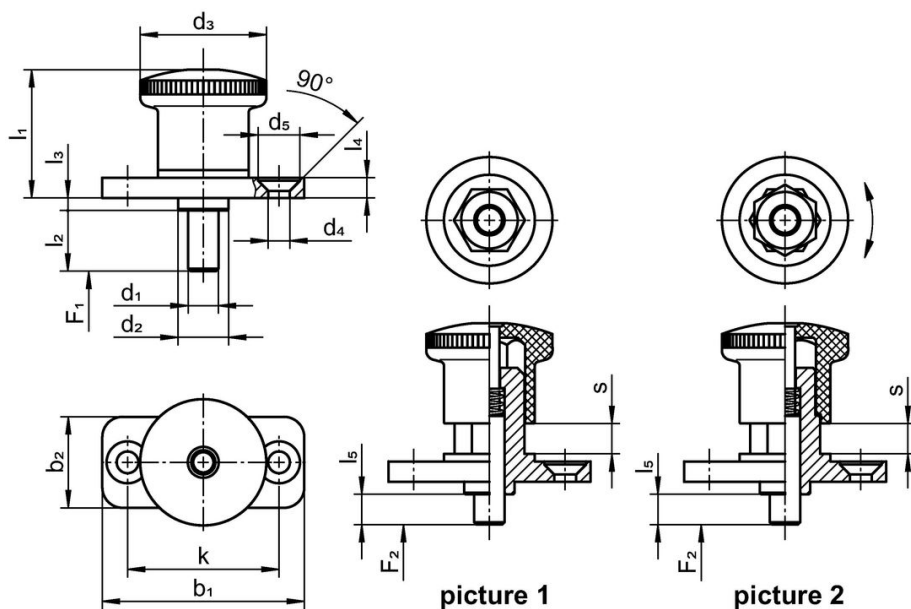
當使用自鎖型旋鈕，拉出旋鈕，轉30度並由一個缺口夾住。

### 更多資訊

### 注意事項

不可移動的旋鈕。

### 圖面



### 訂單資訊

尺寸													彈簧荷重 <sup>1)</sup>		溫度		重量	品號
d <sub>1</sub>	l <sub>2</sub>	b <sub>1</sub>	b <sub>2</sub>	d <sub>2</sub>	d <sub>3</sub>	d <sub>4</sub>	k	l <sub>1</sub>	l <sub>3</sub>	l <sub>4</sub>	l <sub>5</sub>	s	F <sub>1</sub>	F <sub>2</sub>	min	max.		
h9						[mm]								~	~	[°C]		
10	20	50	23	14	33	5,3	38	35	2,5	5	10	10	11	35	-30	80	101	22110.1350

含鎖緊 - 相片 2

<sup>1)</sup> 統計平均值

## 遵守

### 符合 RoHS

符合指令 2011/65/EU 和指令 2015/863

### 不含 SVHC 物質

不含超過 0.1% w/w 的 SVHC 物質 - 截至 2024 年 1 月 23 日的 SVHC 清單。

### 不含 65 號提案物質

不包括 65 號提案物質

<https://www.P65Warnings.ca.gov/>

### 不含衝突礦物

本產品不含來自剛果民主共和國或鄰近國家的任何被指定為“衝突礦物”的物質，例如鈮、錫、金或鎳。