

## 分割定位柱的迷你分割 · 有固定凸緣

22110.1235



### 產品描述

索引柱塞用於索引鑽孔。  
效能於最小空間需求。

### 材質

凸緣  
• 鋅壓鑄，鍍鋅

固定梢子  
• 不繡鋼 1.4305

手把  
• 塑膠(PA6)，黑色，無光澤的

### 操作

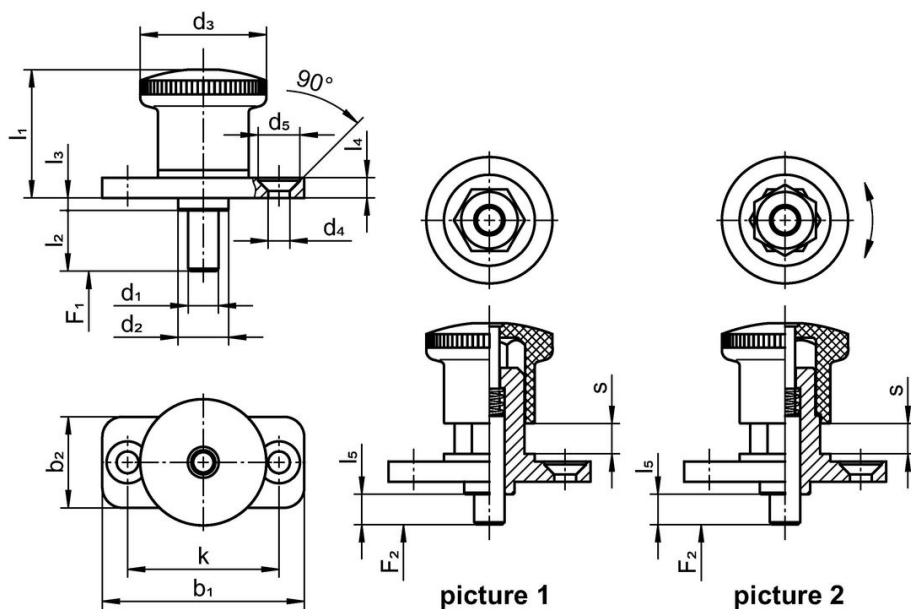
當使用自鎖型旋鈕，拉出旋鈕，轉30度並由一個缺口夾住。

### 更多資訊

### 注意事項

不可移動的旋鈕。

### 圖面



### 訂單資訊

| 尺寸             |                |                |                |                |                |                |    |                |                |                |                |    | 彈簧荷重 <sup>1)</sup> |                | 溫度   |      | 重量  | 品號         |
|----------------|----------------|----------------|----------------|----------------|----------------|----------------|----|----------------|----------------|----------------|----------------|----|--------------------|----------------|------|------|-----|------------|
| d <sub>1</sub> | l <sub>2</sub> | b <sub>1</sub> | b <sub>2</sub> | d <sub>2</sub> | d <sub>3</sub> | d <sub>4</sub> | k  | l <sub>1</sub> | l <sub>3</sub> | l <sub>4</sub> | l <sub>5</sub> | s  | F <sub>1</sub>     | F <sub>2</sub> | min  | max. | [g] |            |
| [mm]           |                |                |                |                |                |                |    |                |                |                |                |    | ~                  | ~              | [°C] |      |     |            |
| 不含鎖緊 - 相片 1    |                |                |                |                |                |                |    |                |                |                |                |    |                    |                |      |      |     |            |
| 8              | 10             | 50             | 23             | 14             | 33             | 5,3            | 38 | 35             | 2,5            | 5              | 0              | 10 | 11                 | 35             | -30  | 80   | 94  | 22110.1235 |

<sup>1)</sup> 統計平均值

## 遵守

### 符合 RoHS

符合指令 2011/65/EU 和指令 2015/863

### 不含 SVHC 物質

不含超過 0.1% w/w 的 SVHC 物質 - 截至 2024 年 1 月 23 日的 SVHC 清單。

### 不含 65 號提案物質

不包括 65 號提案物質

<https://www.P65Warnings.ca.gov/>

### 不含衝突礦物

本產品不含來自剛果民主共和國或鄰近國家的任何被指定為“衝突礦物”的物質，例如鈹、錫、金或鎳。