

分割定位柱的迷你分割 · 有固定凸緣

22110.1230



產品描述

索引柱塞用於索引鑽孔。
效能於最小空間需求。

材質

凸緣
• 鋅壓鑄，鍍鋅

固定梢子
• 不繡鋼 1.4305

手把
• 塑膠(PA6)，黑色，無光澤的

操作

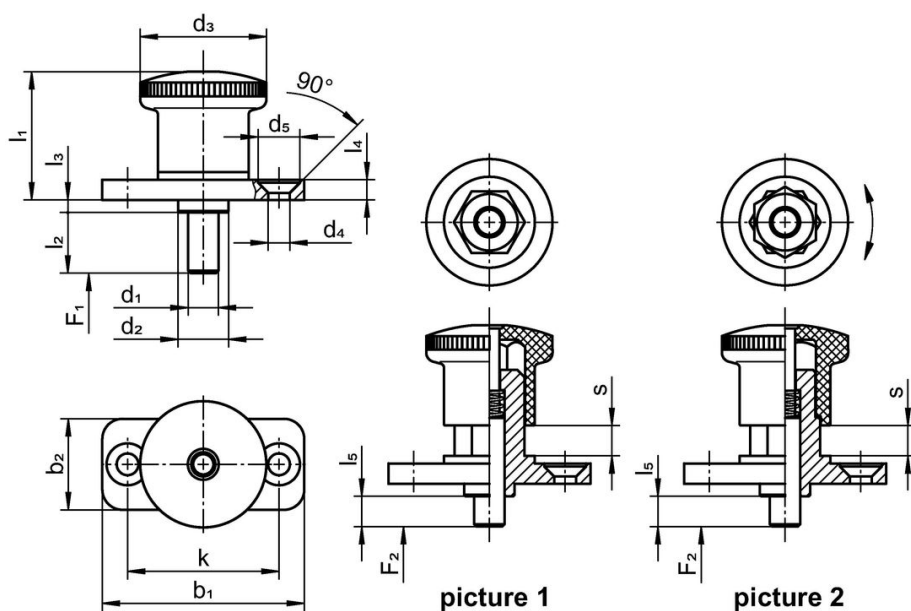
當使用自鎖型旋鈕，拉出旋鈕，轉30度並由一個缺口夾住。

更多資訊

注意事項

不可移動的旋鈕。

圖面



訂單資訊

尺寸													彈簧荷重 ¹⁾		溫度		重量	品號
d ₁	l ₂	b ₁	b ₂	d ₂	d ₃	d ₄	k	l ₁	l ₃	l ₄	l ₅	s	F ₁	F ₂	min	max.	[g]	
[mm]													~	~	[°C]			
不含鎖緊 - 相片 1																		
6	12	40	18	10	25	4,3	30	25,5	2,5	4	6	6	6	16	-30	80	41	22110.1230

¹⁾ 統計平均值

遵守

符合 RoHS

符合指令 2011/65/EU 和指令 2015/863

不含 SVHC 物質

不含超過 0.1% w/w 的 SVHC 物質 - 截至 2024 年 1 月 23 日的 SVHC 清單。

不含 65 號提案物質

不包括 65 號提案物質

<https://www.P65Warnings.ca.gov/>

不含衝突礦物

本產品不含來自剛果民主共和國或鄰近國家的任何被指定為“衝突礦物”的物質，例如鈮、錫、金或鎳。