

## 分割定位柱的迷你分割 · 不銹鋼

22110.1122



### 產品描述

特別適合鎖附薄板。  
效能於最小空間需求。  
由於螺栓縮回,分割定位柱可以完全被鎖入。

### 材質

本體  
• 不銹鋼 1.4305

固定梢子  
• 不銹鋼 1.4305

手把  
• 不銹鋼 1.4308

### 組裝

鎖入迷你分割定位柱. 提起旋鈕,六角將會鬆開以便組立.

螺絲長度可由分割定位柱襯套調整 (EH 22120.)。

### 操作

當使用自鎖型旋鈕, 拉出旋鈕, 轉30度並由一個缺口夾住。

### 更多資訊

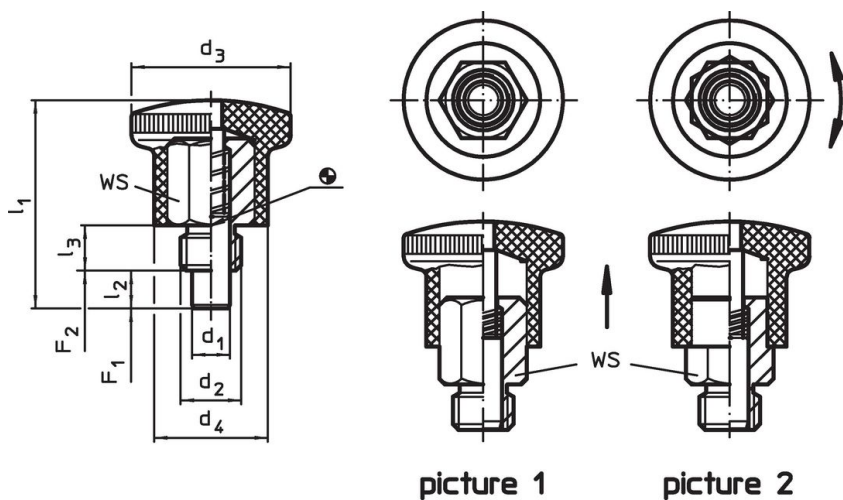
### 注意事項

不可移動的旋鈕。

### 更多產品

- 距離調整環, 適用於分割定位柱

### 圖面



### 訂單資訊

尺寸			WS	彈簧荷重 <sup>1)</sup>		max.	[g]	品號				
d <sub>1</sub> h9	d <sub>2</sub>	d <sub>3</sub>		F <sub>1</sub> ~	F <sub>2</sub> ~							
[mm]			[mm]	[N]		[°C]						
不含鎖緊 - 相片 1												
8	M16	33	23	47,5	10	12	17	11	34	250	110	22110.1122

<sup>1)</sup> 統計平均值

## 應用範例



## 遵守

### 符合 RoHS

符合指令 2011/65/EU 和指令 2015/863

### 不含 SVHC 物質

不含超過 0.1% w/w 的 SVHC 物質 - 截至 2024 年 6 月 27 日的 SVHC 清單。

### 不含 65 號提案物質

不包括 65 號提案物質

<https://www.P65Warnings.ca.gov/>

### 不含衝突礦物

本產品不含來自剛果民主共和國或鄰近國家的任何被指定為“衝突礦物”的物質，例如鈿、錫、金或鎢。