

分割定位柱的迷你分割 · 不銹鋼

22110.1116



產品描述

特別適合鎖附薄板。
效能於最小空間需求。
由於螺栓縮回,分割定位柱可以完全被鎖入。

材質

- 本體
• 不銹鋼 1.4305
- 固定梢子
• 不銹鋼 1.4305
- 手把
• 不銹鋼 1.4308

組裝

鎖入迷你分割定位柱。提起旋鈕,六角將會鬆開以便組立。
螺絲長度可由分割定位柱襯套調整 (EH 22120.)。

操作

當使用自鎖型旋鈕,拉出旋鈕,轉30度並由一個缺口夾住。

更多資訊

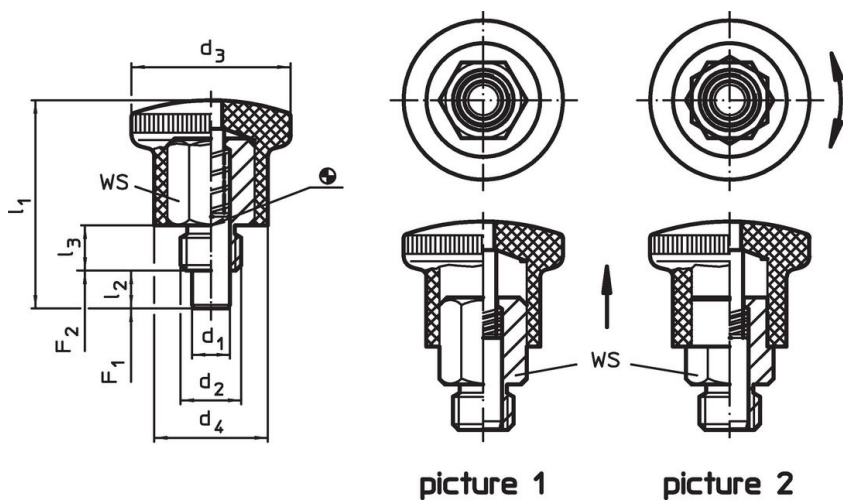
注意事項

不可移動的旋鈕。

更多產品

- 距離調整環,適用於分割定位柱

圖面



訂單資訊

尺寸			WS	彈簧荷重 ¹⁾		max.	[g]	品號				
d ₁ h9	d ₂	d ₃		F ₁ ~	F ₂ ~							
[mm]			[mm]	[N]		[°C]						
不含鎖緊 - 相片 1												
6	M12 x 1,5	28	20	40,5	7	10	14	10	23	250	75	22110.1116

¹⁾ 統計平均值

應用範例



遵守

符合 RoHS

符合指令 2011/65/EU 和指令 2015/863

不含 SVHC 物質

不含超過 0.1% w/w 的 SVHC 物質 - 截至 2024 年 6 月 27 日的 SVHC 清單。

不含 65 號提案物質

不包括 65 號提案物質

<https://www.P65Warnings.ca.gov/>

不含衝突礦物

本產品不含來自剛果民主共和國或鄰近國家的任何被指定為“衝突礦物”的物質，例如鈿、錫、金或鎢。