

分割定位柱精實的 · 六角形軸環和鎖、T把

22110.0942



產品描述

索引柱塞用於索引鑽孔。
簡單操作,例如,當使用安全手套,具有更高的拉力釋放。
含鎖/不含鎖具有相同高度。
由於螺栓縮回,分割定位柱可以完全被鎖入。

材質

- 本體
- 不鏽鋼 1.4305
- 固定梢子
- 不銹鋼 1.4305, 鍍鎳
- 手把
- 塑膠(PA6), 黑色, 無光澤的

組裝

螺絲長度可由分割定位柱襯套調整 (EH 22120.)。

操作

T型手柄被拉出,被旋轉90°,然後由一個內部槽口固定(此時鎖銷不應突出)。藉由T型手柄以明確定義位置。

更多資訊

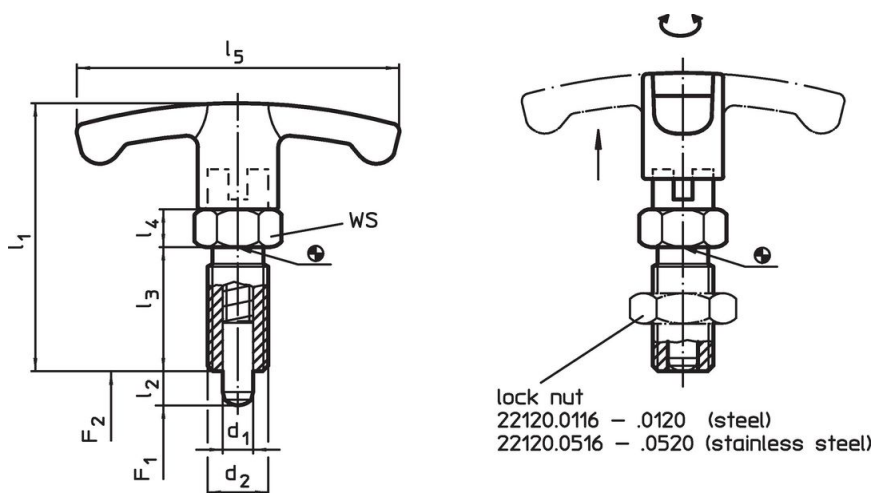
注意事項

不可移動的旋鈕。
螺帽必須個別購買。

更多產品

- 支持座,用於分割螺栓和分割定位柱,壓鑄
- 定位襯套,適用於分割螺栓和分割定位柱
- 距離調整環,適用於分割定位柱

圖面





訂單資訊

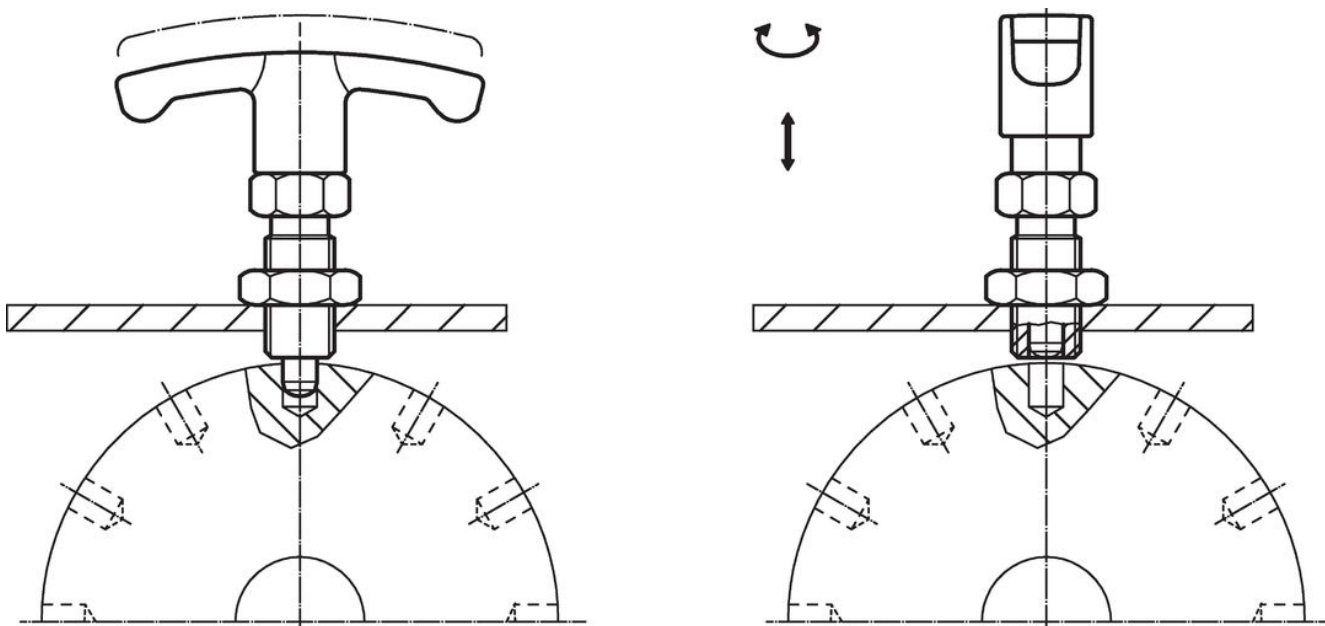
| 尺寸 | | | | | | | WS | 彈簧荷重 ¹⁾ | | 溫度 | | 重量 | 品號 | |
|----------------|----------------|----------------|----------------|----------------|----------------|----------------|------|--------------------|----------------|------|------|-----|------------|--|
| d ₁ | l ₂ | d ₂ | l ₁ | l ₃ | l ₄ | l ₅ | | F ₁ | F ₂ | min | max. | [g] | | |
| -0,02 | | | | | | | [mm] | ~ | ~ | [°C] | | | | |
| -0,05 | | | [mm] | | | | | | [N] | | | | | |
| 不銹鋼 | | | | | | | | | | | | | | |
| 12 | 15 | M20 x 1,5 | 68 | 33 | 10 | 59 | 22 | 11,5 | 40 | -30 | 80 | 127 | 22110.0942 | |

¹⁾ 統計平均值

配件

| | 尺寸 d ₂ [mm] | 扳手尺寸 [mm] |  [g] | 品號 |
|---|------------------------------|--------------|--|------------|
| 鎖緊螺母 ISO 8675 (DIN 439), 不銹鋼 | | | | |
|  | M20 x 1,5 | 30 | 32,0 | 22120.0520 |

應用範例



遵守

符合 RoHS

符合指令 2011/65/EU 和指令 2015/863

不含 SVHC 物質

不含超過 0.1% w/w 的 SVHC 物質 - 截至 2024 年 1 月 23 日的 SVHC 清單。

不含 65 號提案物質

不包括 65 號提案物質

<https://www.P65Warnings.ca.gov/>

不含衝突礦物

本產品不含來自剛果民主共和國或鄰近國家的任何被指定為“衝突礦物”的物質，例如鉭、錫、金或鎢。