

分割定位柱精實的 · 六角形軸環和鎖、T把

22110.0938



產品描述

索引柱塞用於索引鑽孔。
簡單操作,例如,當使用安全手套,具有更高的拉力釋放。
含鎖/不含鎖具有相同高度。
由於螺栓縮回,分割定位柱可以完全被鎖入。

材質

- 本體
- 不鏽鋼 1.4305
- 固定梢子
- 不銹鋼 1.4305, 鍍鎳
- 手把
- 塑膠(PA6), 黑色, 無光澤

組裝

螺絲長度可由分割定位柱襯套調整 (EH 22120.)。

操作

T型手柄被拉出,被旋轉90°,然後由一個內部槽口固定(此時鎖銷不應突出)。藉由T型手柄以明確定義位置。

更多資訊

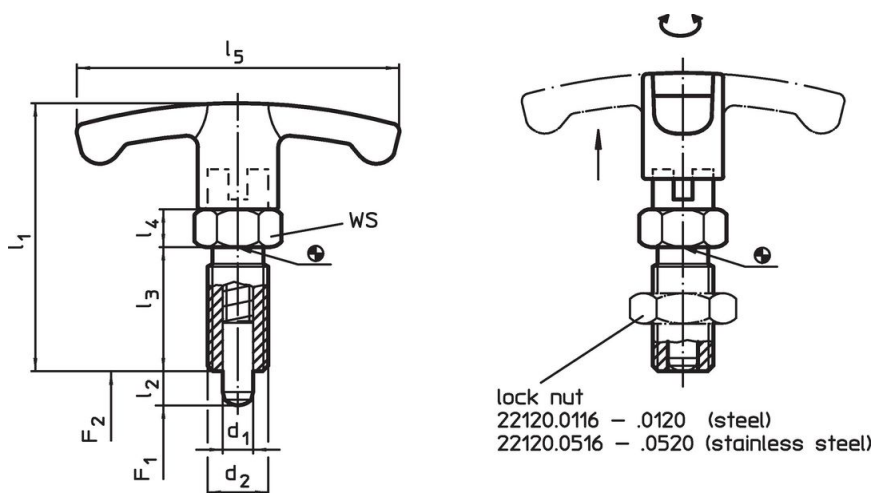
注意事項

不可移動的旋鈕。
螺帽必須個別購買。

更多產品

- 支持座,用於分割螺栓和分割定位柱,壓鑄
- 定位襯套,適用於分割螺栓和分割定位柱
- 距離調整環,適用於分割定位柱

圖面





訂單資訊

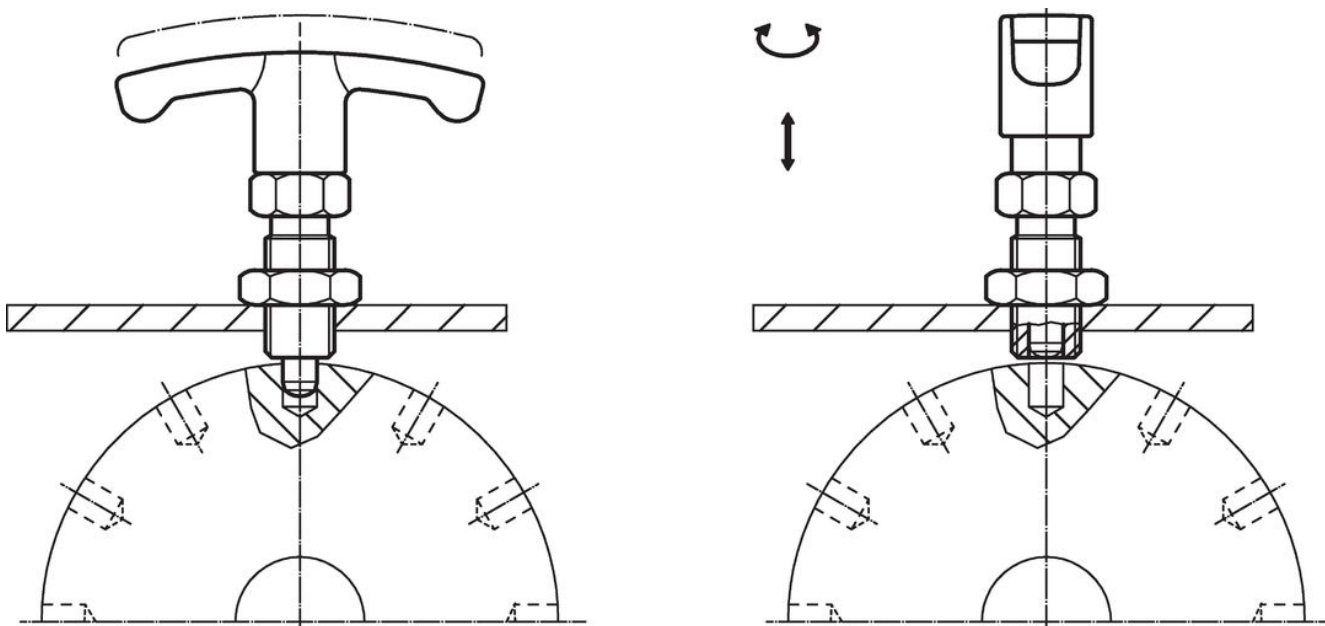
尺寸							WS	彈簧荷重 ¹⁾		溫度		重量	品號		
d ₁	l ₂	d ₂	l ₁	l ₃	l ₄	l ₅		F ₁	F ₂	min	max.	[g]			
-0,02							[mm]	~	~	[°C]					
[mm]													[N]	[°C]	[g]
不銹鋼															
8	12	M16 x 1,5	59	26	8	59	17	8,5	28	-30	80	71	22110.0938		

¹⁾ 統計平均值

配件

	尺寸 d ₂ [mm]	扳手尺寸 [mm]	 [g]	品號
鎖緊螺母 ISO 8675 (DIN 439), 不銹鋼				
	M16 x 1,5	24	15,0	22120.0518

應用範例



遵守

符合 RoHS

符合指令 2011/65/EU 和指令 2015/863

不含 SVHC 物質

不含超過 0.1% w/w 的 SVHC 物質 - 截至 2024 年 1 月 23 日的 SVHC 清單。

不含 65 號提案物質

不包括 65 號提案物質

<https://www.P65Warnings.ca.gov/>

不含衝突礦物

本產品不含來自剛果民主共和國或鄰近國家的任何被指定為“衝突礦物”的物質，例如鉬、錫、金或鎳。