

## 分割定位柱精實的 · 六角形軸環和鎖、T把

22110.0934



### 產品描述

索引柱塞用於索引鑽孔。  
簡單操作,例如,當使用安全手套,具有更高的拉力釋放。  
含鎖/不含鎖具有相同高度。  
由於螺栓縮回,分割定位柱可以完全被鎖入。

### 材質

- 本體
- 不鏽鋼 1.4305
- 固定梢子
- 不銹鋼 1.4305, 鍍鎳
- 手把
- 塑膠(PA6), 黑色, 無光澤的

### 組裝

螺絲長度可由分割定位柱襯套調整 (EH 22120.)。

### 操作

T型手柄被拉出,被旋轉90°,然後由一個內部槽口固定(此時鎖銷不應突出)。藉由T型手柄以明確定義位置。

### 更多資訊

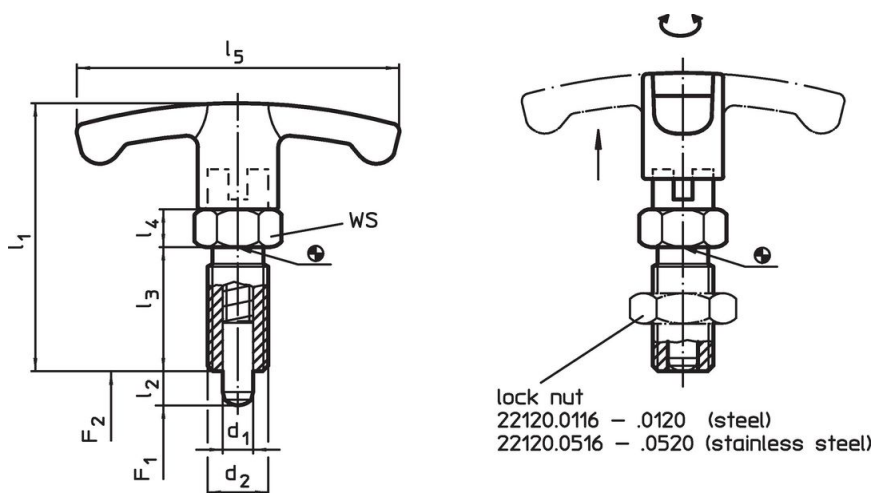
#### 注意事項

不可移動的旋鈕。  
螺帽必須個別購買。

#### 更多產品

- 支持座,用於分割螺栓和分割定位柱,壓鑄
- 定位襯套,適用於分割螺栓和分割定位柱
- 距離調整環,適用於分割定位柱

### 圖面





### 訂單資訊

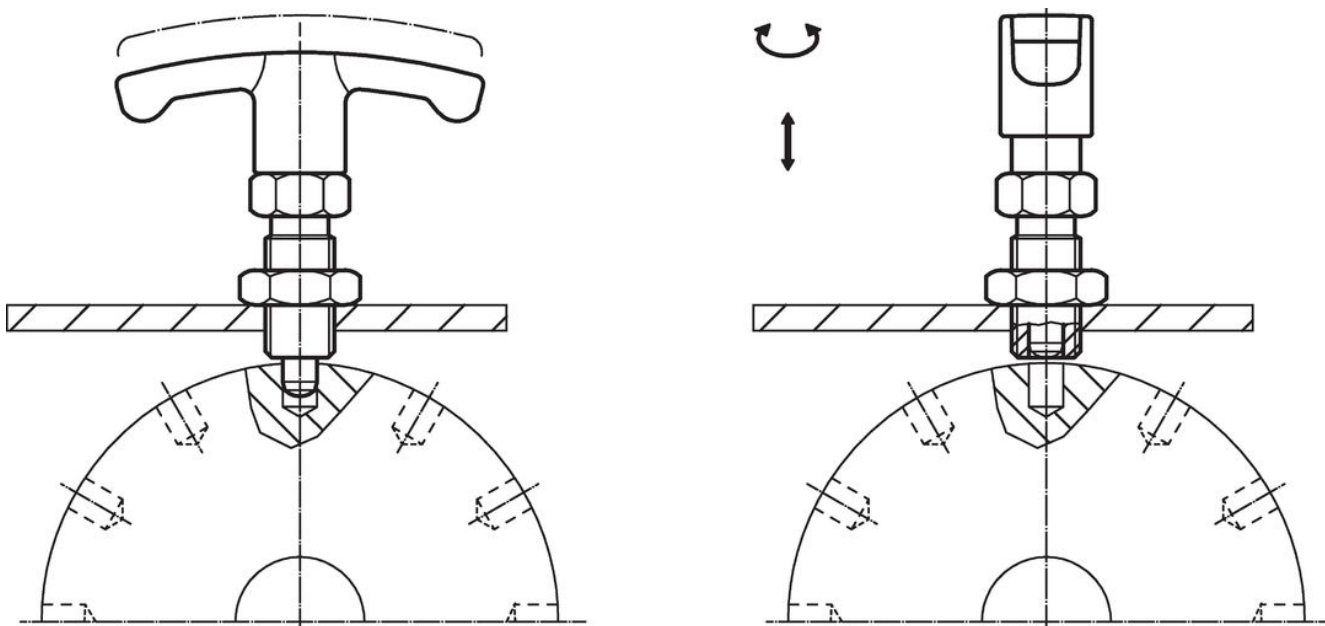
尺寸		WS	彈簧荷重 <sup>1)</sup>		min	max.	[g]	品號		
d <sub>1</sub>	l <sub>2</sub>		d <sub>2</sub>	F <sub>1</sub>					F <sub>2</sub>	[°C]
-0,02 -0,05			~	~						
[mm]		[mm]	[N]		[°C]		[g]			
不銹鋼										
6	9	M12 x 1,5	48	22	6	25	-30	80	34	22110.0934

<sup>1)</sup> 統計平均值

配件

	尺寸 d <sub>2</sub> [mm]	扳手尺寸 [mm]	 [g]	品號
鎖緊螺母 ISO 8675 (DIN 439), 不銹鋼				
	M12 x 1,5	18	7,5	22120.0516

應用範例



遵守

符合 RoHS

符合指令 2011/65/EU 和指令 2015/863

不含 SVHC 物質

不含超過 0.1% w/w 的 SVHC 物質 - 截至 2024 年 1 月 23 日的 SVHC 清單。

不含 65 號提案物質

不包括 65 號提案物質

<https://www.P65Warnings.ca.gov/>

不含衝突礦物

本產品不含來自剛果民主共和國或鄰近國家的任何被指定為“衝突礦物”的物質，例如鉬、錫、金或鎢。