

## 分割定位柱精實的 · 帶有六角軸環和 T 型把手

22110.0926



### 產品描述

索引柱塞用於索引鑽孔。  
簡單操作,例如,當使用安全手套,具有更高的拉力釋放。  
含鎖/不含鎖具有相同高度。  
由於螺栓縮回,分割定位柱可以完全被鎖入。

### 材質

- 本體
- 不銹鋼 1.4305
- 固定梢子
- 不銹鋼 1.4305, 鍍鎳
- 手把
- 塑膠(PA6), 黑色, 無光澤的

### 組裝

螺絲長度可由分割定位柱襯套調整 (EH 22120.)。

### 更多資訊

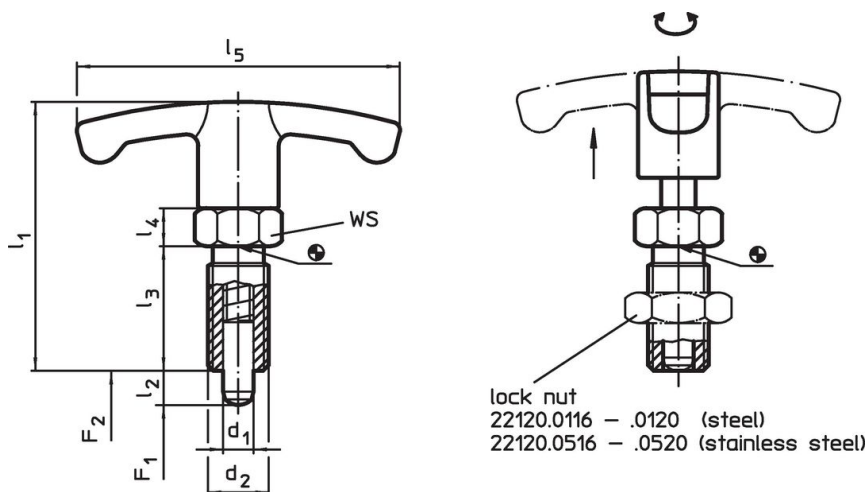
### 注意事項

不可移動的旋鈕。  
螺帽必須個別購買。

### 更多產品

- 支持座, 用於分割螺栓和分割定位柱, 壓鑄
- 定位襯套, 適用於分割螺栓和分割定位柱
- 距離調整環, 適用於分割定位柱

### 圖面





### 訂單資訊

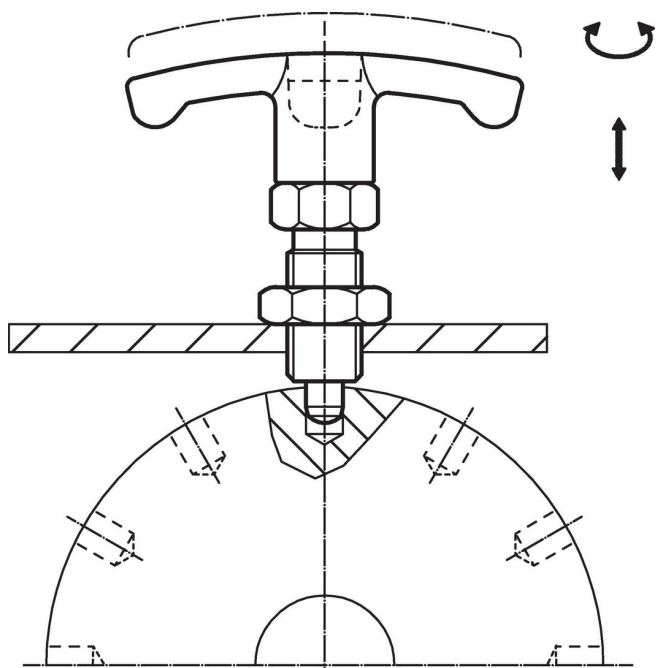
| 尺寸             |                |                |                |                |                |                | WS   | 彈簧荷重 <sup>1)</sup> |                | min  | max. | [g] | 品號         |
|----------------|----------------|----------------|----------------|----------------|----------------|----------------|------|--------------------|----------------|------|------|-----|------------|
| d <sub>1</sub> | l <sub>2</sub> | d <sub>2</sub> | l <sub>1</sub> | l <sub>3</sub> | l <sub>4</sub> | l <sub>5</sub> |      | F <sub>1</sub>     | F <sub>2</sub> |      |      |     |            |
| -0,02          |                |                |                |                |                |                |      | ~                  | ~              | [°C] |      |     |            |
| [mm]           |                |                |                |                |                |                | [mm] | [N]                |                | [°C] |      |     |            |
| 不銹鋼            |                |                |                |                |                |                |      |                    |                |      |      |     |            |
| 8              | 12             | M16 x 1,5      | 59             | 26             | 8              | 59             | 17   | 8,5                | 28             | -30  | 80   | 65  | 22110.0926 |

<sup>1)</sup> 統計平均值

配件

|  | 尺寸<br>d <sub>2</sub><br>[mm] | 扳手尺寸<br>[mm] | <br>[g] | 品號         |
|--|------------------------------|--------------|--|------------|
| 鎖緊螺母 ISO 8675 (DIN 439), 不銹鋼   |                              |              |  |            |
|  | M16 x 1,5                    | 24           | 15,0   | 22120.0518 |

應用範例



遵守

符合 RoHS

符合指令 2011/65/EU 和指令 2015/863

不含 SVHC 物質

不含超過 0.1% w/w 的 SVHC 物質 - 截至 2024 年 1 月 23 日的 SVHC 清單。

不含 65 號提案物質

不包括 65 號提案物質

<https://www.P65Warnings.ca.gov/>

不含衝突礦物

本產品不含來自剛果民主共和國或鄰近國家的任何被指定為“衝突礦物”的物質，例如鈮、錫、金或鎢。