

分割定位柱精實的 · 帶有六角軸環和 T 型把手

22110.0922



產品描述

索引柱塞用於索引鑽孔。
簡單操作,例如,當使用安全手套,具有更高的拉力釋放。
含鎖/不含鎖具有相同高度。
由於螺栓縮回,分割定位柱可以完全被鎖入。

材質

- 本體
- 不銹鋼 1.4305
- 固定梢子
- 不銹鋼 1.4305, 鍍鎳
- 手把
- 塑膠(PA6), 黑色, 無光澤的

組裝

螺絲長度可由分割定位柱襯套調整 (EH 22120.)。

更多資訊

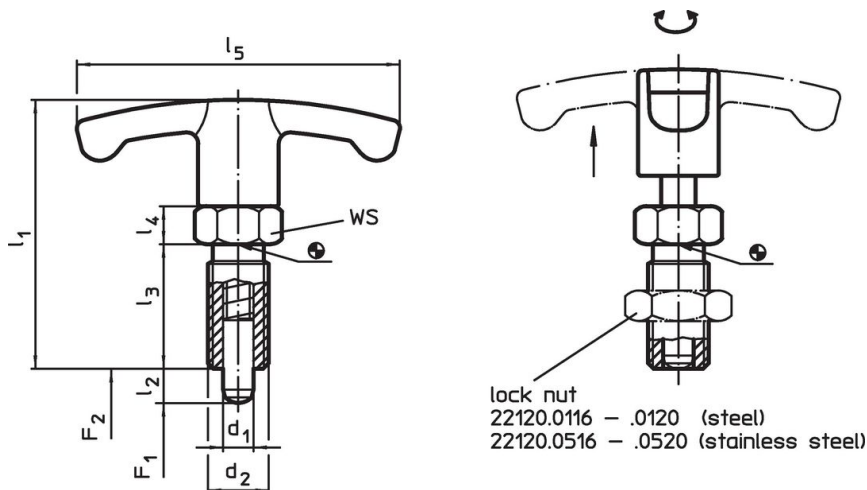
注意事項

不可移動的旋鈕。
螺帽必須個別購買。

更多產品

- 支持座, 用於分割螺栓和分割定位柱, 壓鑄
- 定位襯套, 適用於分割螺栓和分割定位柱
- 距離調整環, 適用於分割定位柱

圖面





訂單資訊

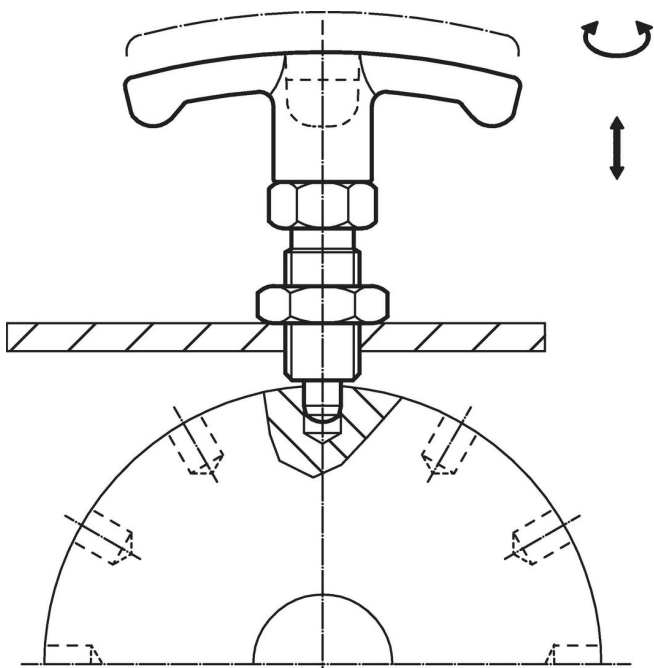
尺寸			WS	彈簧荷重 ¹⁾		溫度		重量	品號				
d ₁	l ₂	d ₂		F ₁	F ₂	min	max.						
-0,02			[mm]	~	~	[°C]	[g]						
6	9	M12 x 1,5	48	22	6	54	14	6	25	-30	80	31	22110.0922

¹⁾ 統計平均值

配件

	尺寸 d ₂ [mm]	扳手尺寸 [mm]	 [g]	品號
鎖緊螺母 ISO 8675 (DIN 439), 不銹鋼				
	M12 x 1,5	18	7,5	22120.0516

應用範例



遵守

符合 RoHS

符合指令 2011/65/EU 和指令 2015/863

不含 SVHC 物質

不含超過 0.1% w/w 的 SVHC 物質 - 截至 2024 年 6 月 27 日的 SVHC 清單。

不含 65 號提案物質

不包括 65 號提案物質

<https://www.P65Warnings.ca.gov/>

不含衝突礦物

本產品不含來自剛果民主共和國或鄰近國家的任何被指定為“衝突礦物”的物質，例如鈿、錫、金或鎢。