

分割定位柱精實的 · 帶有六角軸環和 T 型把手

22110.0826



產品描述

索引柱塞用於索引鑽孔。
簡單操作,例如,當使用安全手套,具有更高的拉力釋放。
含鎖/不含鎖具有相同高度。
由於螺栓縮回,分割定位柱可以完全被鎖入。

材質

- 本體
- 鋼, 染黑
- 固定梢子
- 鋼, 硬化
- 手把
- 塑膠(PA6), 黑色, 無光澤的

組裝

螺絲長度可由分割定位柱襯套調整 (EH 22120.)。

更多資訊

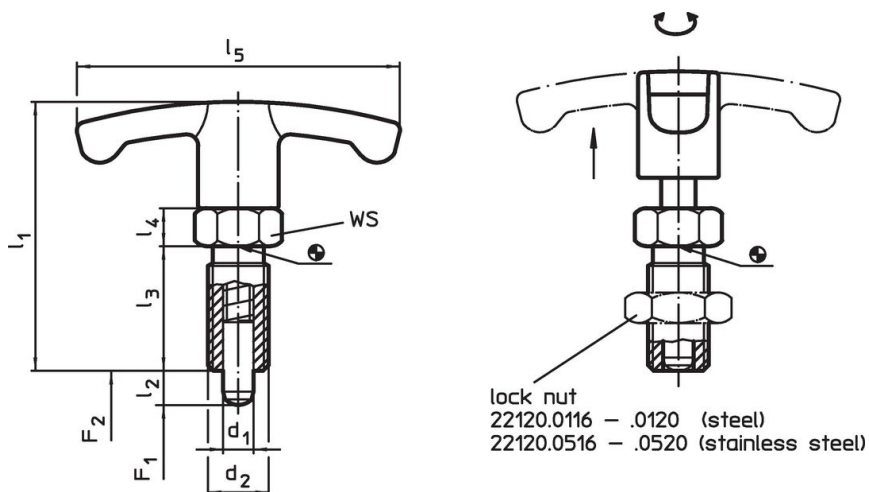
注意事項

不可移動的旋鈕。
螺帽必須個別購買。

更多產品

- 支持座, 用於分割螺栓和分割定位柱, 壓鑄
- 定位襯套, 適用於分割螺栓和分割定位柱
- 距離調整環, 適用於分割定位柱

圖面





訂單資訊

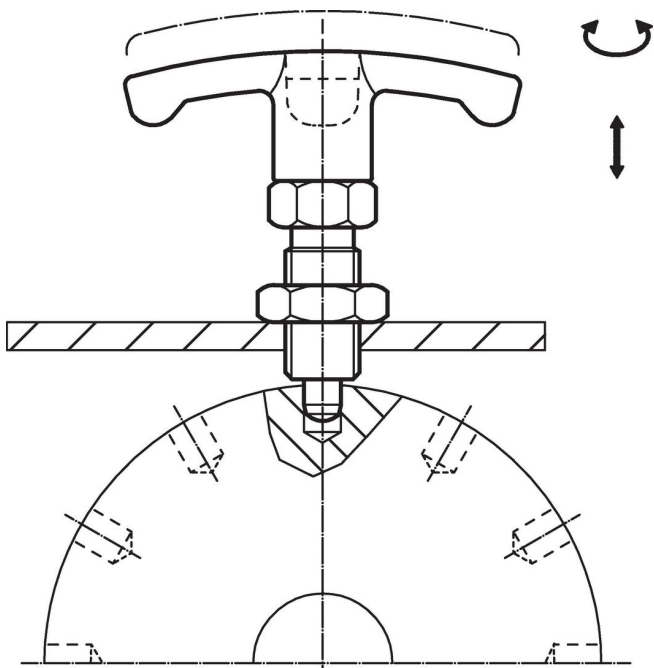
| 尺寸 | | | | | | | WS | 彈簧荷重 ¹⁾ | | min | max. | 品號 | | |
|----------------|----------------|----------------|----------------|----------------|----------------|----------------|------|--------------------|----------------|------|------|----|----|------------|
| d ₁ | l ₂ | d ₂ | l ₁ | l ₃ | l ₄ | l ₅ | | F ₁ | F ₂ | | | | | |
| -0,02 -0,05 | | | | | | | | ~ | ~ | | | | | |
| [mm] | | | | | | | [mm] | [N] | | [°C] | [g] | | | |
| 鋼 | 8 | 12 | M16 x 1,5 | 59 | 26 | 8 | 59 | 17 | 8,5 | 28 | -30 | 80 | 65 | 22110.0826 |

¹⁾ 統計平均值

配件

| | 尺寸 d ₂ [mm] | 扳手尺寸 [mm] |  [g] | 品號 |
|---|------------------------------|--------------|--|------------|
| 鎖緊螺母 ISO 8675 (DIN 439), 鋼 | | | | |
|  | M16 x 1,5 | 24 | 15,0 | 22120.0118 |

應用範例



遵守

符合 RoHS

含鉛 - 相容除了例外 6a / 6b / 6c.

含有 >0.1% w/w 的 SVHC 物質

含鉛 - SVHC [REACH] 清單截至 2024 年 6 月 27 日

包含 65 號提案的物質



接觸鉛會導致癌症和生殖危害。接觸鎳會導致癌症。

<https://www.P65Warnings.ca.gov/>

不含衝突礦物

本產品不含來自剛果民主共和國或鄰近國家的任何被指定為“衝突礦物”的物質，例如鉭、錫、金或鎳。