

分割定位柱的迷你分割 · 基本型

22110.0730



產品描述

特別適合鎖附薄板。
效能於最小空間需求。
由於螺栓縮回,分割定位柱可以完全被鎖入。

材質

- 本體
- 不鏽鋼 1.4305
- 固定梢子
- 不鏽鋼 1.4305
- 手把
- 塑膠(PA6), 黑色, 無光澤的

組裝

鎖入迷你分割定位柱. 提起旋鈕, 六角將會鬆開以便組立.

螺絲長度可由分割定位柱襯套調整 (EH 22120.)。

操作

當使用自鎖型旋鈕, 拉出旋鈕, 轉30度並由一個缺口夾住。

更多資訊

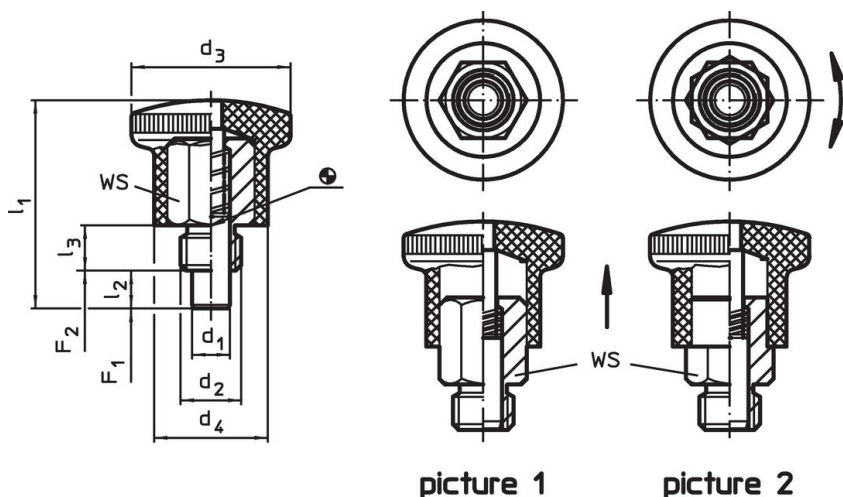
注意事項

不可移動的旋鈕。

更多產品

- 距離調整環, 適用於分割定位柱

圖面



訂單資訊

| 尺寸 | | | WS | 彈簧荷重 ¹⁾ | | 溫度 | | 重量 | 品號 |
|----------------------|----------------|--|----|----------------------------|----------------------------|-------------|------|----|------------|
| d ₁ h9 | d ₂ | d ₃ d ₄ [mm] | | F ₁ ~ [N] | F ₂ ~ [N] | min [°C] | max. | | |
| 4 | M8 | 21 15 | 10 | 4 | 12 | -30 | 80 | 14 | 22110.0730 |

¹⁾ 統計平均值

應用範例



遵守

符合 RoHS

符合指令 2011/65/EU 和指令 2015/863

不含 SVHC 物質

不含超過 0.1% w/w 的 SVHC 物質 - 截至 2024 年 6 月 27 日的 SVHC 清單。

不含 65 號提案物質

不包括 65 號提案物質

<https://www.P65Warnings.ca.gov/>

不含衝突礦物

本產品不含來自剛果民主共和國或鄰近國家的任何被指定為“衝突礦物”的物質，例如鈿、錫、金或鎳。