

分割定位柱的迷你分割 · 基本型

22110.0648



產品描述

特別適合鎖附薄板。
效能於最小空間需求。
由於螺栓縮回,分割定位柱可以完全被鎖入。

材質

- 本體
- 鋼, 鍍鋅
- 固定梢子
- 不鏽鋼 1.4305
- 手把
- 塑膠(PA6), 黑色, 無光澤的

組裝

鎖入迷你分割定位柱。提起旋鈕,六角將會鬆開以便組立。
螺絲長度可由分割定位柱襯套調整 (EH 22120.)。

操作

當使用自鎖型旋鈕, 拉出旋鈕, 轉30度並由一個缺口夾住。

更多資訊

注意事項

不可移動的旋鈕。

更多產品

- 距離調整環, 適用於分割定位柱

圖面

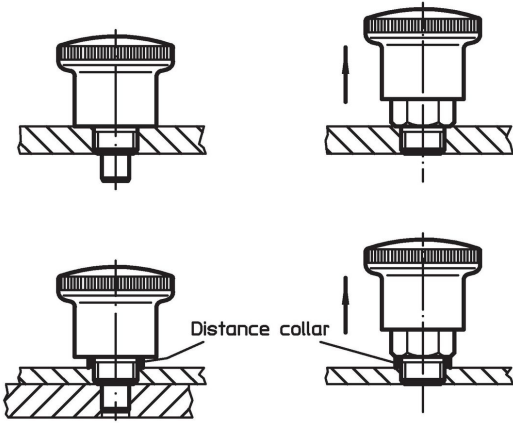


訂單資訊

尺寸			WS	彈簧荷重 ¹⁾		溫度		品號					
d ₁	d ₂	d ₃		F ₁	F ₂	min	max.						
[mm]			[mm]	~	~	[°C]		[g]					
h9													
含鎖緊 - 相片 2, 鋼													
7	M12 x 1,5	28	20	40,5	7	10	14	10	23	-30	80	39	22110.0648

¹⁾ 統計平均值

應用範例



遵守

符合 RoHS

含鉛 - 相容除了例外 6a / 6b / 6c.

含有 >0.1% w/w 的 SVHC 物質

含鉛 - SVHC [REACH] 清單截至 2024 年 6 月 27 日

包含 65 號提案的物質



接觸鉛會導致癌症和生殖危害。接觸鎳會導致癌症。
<https://www.P65Warnings.ca.gov/>

不含衝突礦物

本產品不含來自剛果民主共和國或鄰近國家的任何被指定為“衝突礦物”的物質，例如鈿、錫、金或鎢。