

## 分割定位柱的迷你分割 · 基本型

22110.0608



### 產品描述

特別適合鎖附薄板。  
效能於最小空間需求。  
由於螺栓縮回,分割定位柱可以完全被鎖入。

### 材質

- 本體
- 鋼, 鍍鋅
- 固定梢子
- 不鏽鋼 1.4305
- 手把
- 塑膠(PA6), 黑色, 無光澤的

### 組裝

鎖入迷你分割定位柱。提起旋鈕,六角將會鬆開以便組立。  
螺絲長度可由分割定位柱襯套調整 (EH 22120.)。

### 操作

當使用自鎖型旋鈕, 拉出旋鈕, 轉30度並由一個缺口夾住。

### 更多資訊

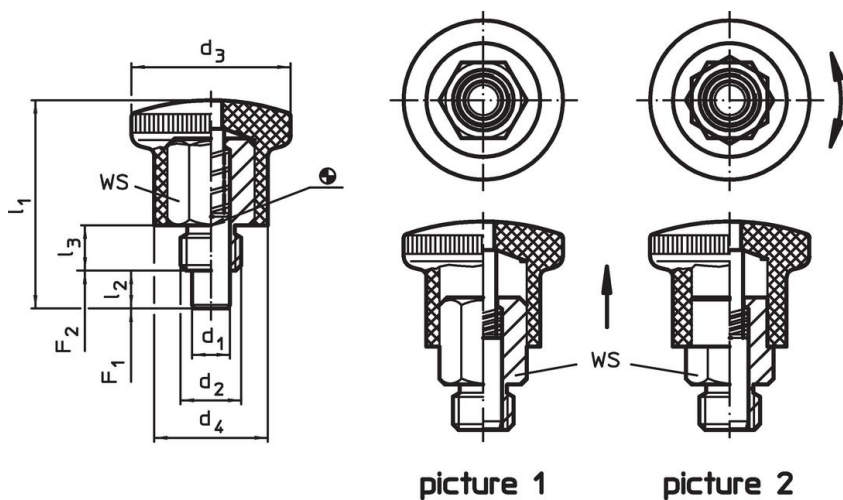
#### 注意事項

不可移動的旋鈕。

#### 更多產品

- 距離調整環, 適用於分割定位柱

### 圖面

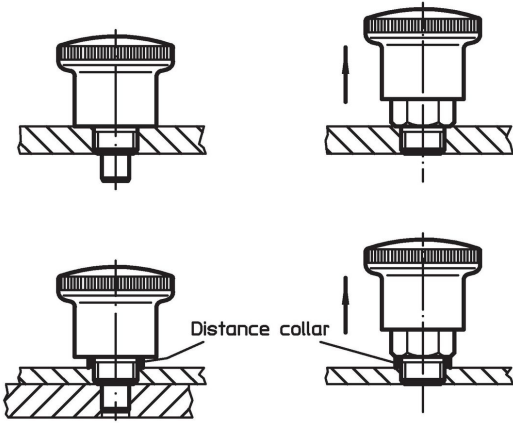


### 訂單資訊

尺寸								WS	彈簧荷重 <sup>1)</sup>		溫度		品號
d <sub>1</sub> h9	d <sub>2</sub>	d <sub>3</sub>	d <sub>4</sub>	l <sub>1</sub>	l <sub>2</sub> min	l <sub>3</sub>	F <sub>1</sub> ~		F <sub>2</sub> ~	min	max.	[g]	
[mm]								[mm]	[N]		[°C]		
不含鎖緊 - 相片 1, 鋼													
5	M10 x 1	25	18	34	6	8	12	6	16	-30	80	24	22110.0608

<sup>1)</sup> 統計平均值

## 應用範例



## 遵守

### 符合 RoHS

含鉛 - 相容除了例外 6a / 6b / 6c.

### 含有 >0.1% w/w 的 SVHC 物質

含鉛 - SVHC [REACH] 清單截至 2024 年 6 月 27 日

### 包含 65 號提案的物質



接觸鉛會導致癌症和生殖危害。接觸鎳會導致癌症。  
<https://www.P65Warnings.ca.gov/>

### 不含衝突礦物

本產品不含來自剛果民主共和國或鄰近國家的任何被指定為“衝突礦物”的物質，例如鈿、錫、金或鎢。