

支持座 · 用於分割螺栓和分割定位柱，壓鑄

22110.0508



產品描述

組裝支援和延伸應用. 也可以當作定位襯套 EH 22110 的底座.

材質

平頭螺釘
• 鋼，塗黑，黃銅襯墊

本體
• 鍍鋅鋼

組裝

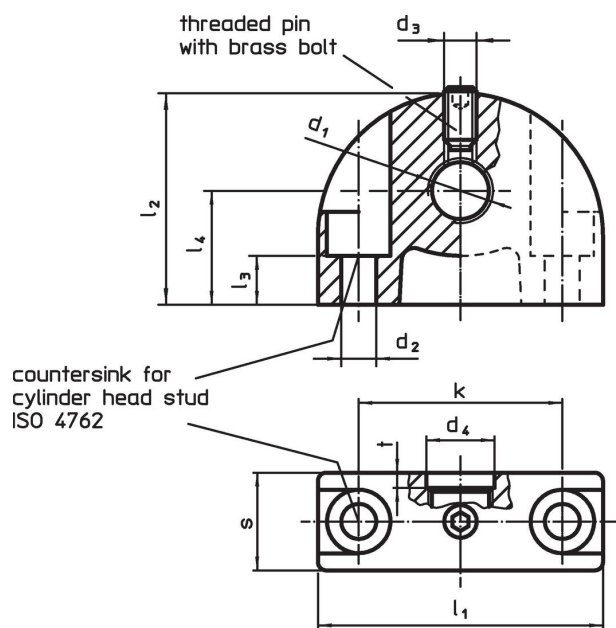
分割定位柱必須被裝配在埋頭孔端的孔 d_1 。

更多資訊

更多產品

- 定位襯套, 適用於分割螺栓和分割定位柱
- 定位襯套, 適用於分割螺栓和分割定位柱

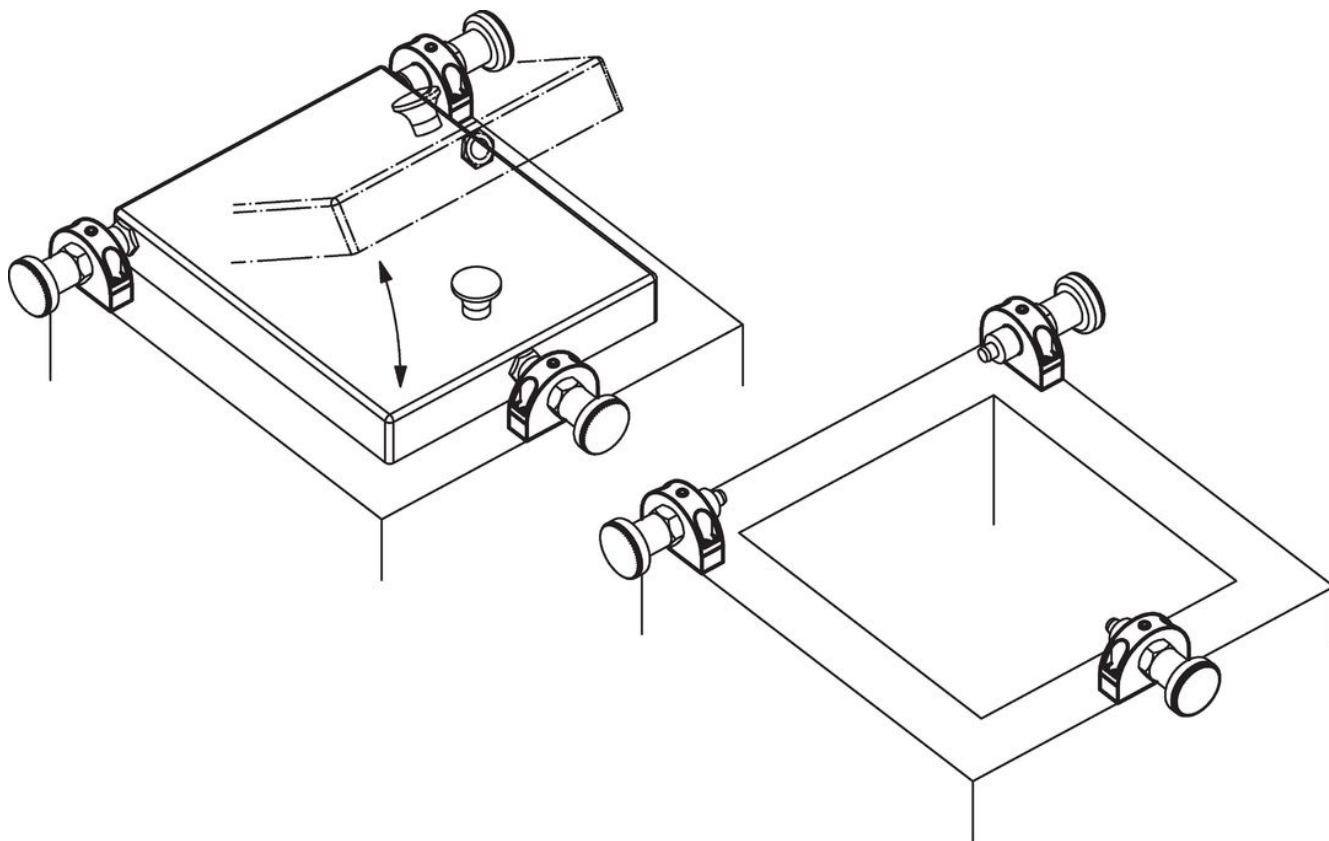
圖面



訂單資訊

| 尺寸 | | | | | | | | | | | | max. [°C] | [g] | 品號 |
|-----------------|-------|-------|-------|----|-------|-------|-------|-------|----|---|------|--------------|------------|----|
| d_1 | d_2 | d_3 | d_4 | k | l_1 | l_2 | l_3 | l_4 | s | t | [mm] | | | |
| 固定孔垂直分割螺栓和分割定位柱 | | | | | | | | | | | | | | |
| M8 | 4,3 | M4 | 8,2 | 25 | 35 | 26 | 6 | 14 | 12 | 2 | 100 | 40 | 22110.0508 | |

應用範例



遵守

符合 RoHS

含鉛 - 相容除了例外 6a / 6b / 6c.

含有 >0.1% w/w 的 SVHC 物質

含鉛 - SVHC [REACH] 清單截至 2024 年 6 月 27 日

包含 65 號提案的物質



接觸鉛會導致癌症和生殖危害。接觸鎳會導致癌症。

<https://www.P65Warnings.ca.gov/>

不含衝突礦物

本產品不含來自剛果民主共和國或鄰近國家的任何被指定為“衝突礦物”的物質，例如鉭、錫、金或鎳。