

定位襯套 · 適用於分割螺栓和分割定位柱

22110.0482



產品描述

定位襯套適用於分割定位柱和分割螺栓
低磨耗由於硬化滾珠。

材質

- 不鏽鋼，硬化

更多資訊

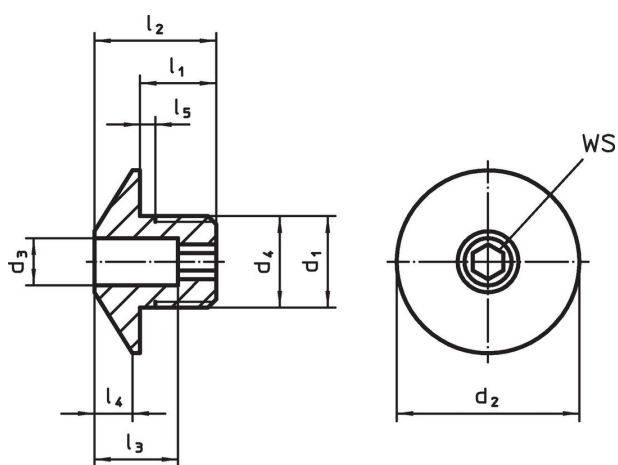
注意事項

The thread is matched to the mounting blocks for index bolts and index plungers, die-cast (EH 22110.) and mounting blocks for index bolts and index plungers (EH 22120.).


更多產品

- 支持座, 用於分割螺栓和分割定位柱, 壓鑄
- 支持座, 適用於分割螺栓和分割定位柱

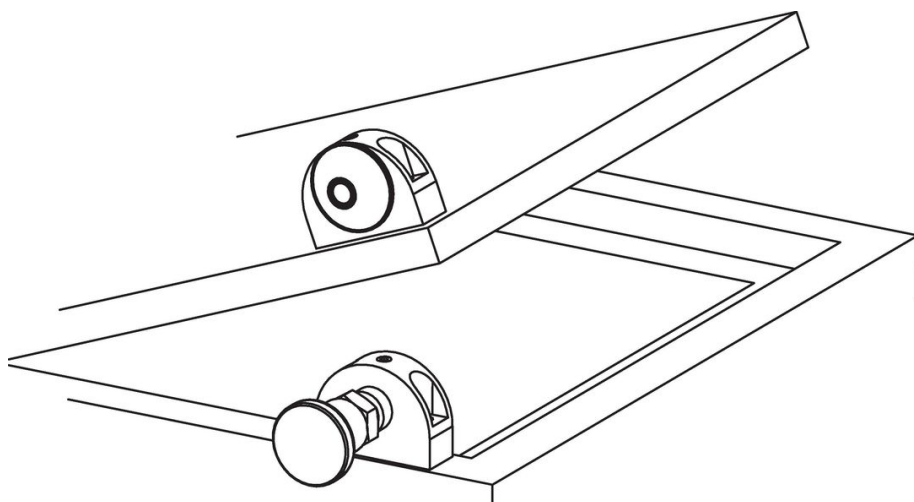
圖面



訂單資訊

d ₁	d ₃ +0,1	d ₂	d ₄ -0,05	尺寸 [mm]					l ₅ +0,5	雙頭螺栓用 [mm]	WS [mm]	 [g]	品號
不鏽鋼													
M16 x 1,5	12,2	32	16	12	20	13	7	1,5	12	6	33	22110.0482	

應用範例



遵守

符合 RoHS

符合指令 2011/65/EU 和指令 2015/863

不含 SVHC 物質

不含超過 0.1% w/w 的 SVHC 物質 - 截至 2024 年 6 月 27 日的 SVHC 清單。

不含 65 號提案物質

不包括 65 號提案物質

<https://www.P65Warnings.ca.gov/>

不含衝突礦物

本產品不含來自剛果民主共和國或鄰近國家的任何被指定為“衝突礦物”的物質，例如鈿、錫、金或鎳。