

## 定位襯套 · 適用於分割螺栓和分割定位柱

22110.0476



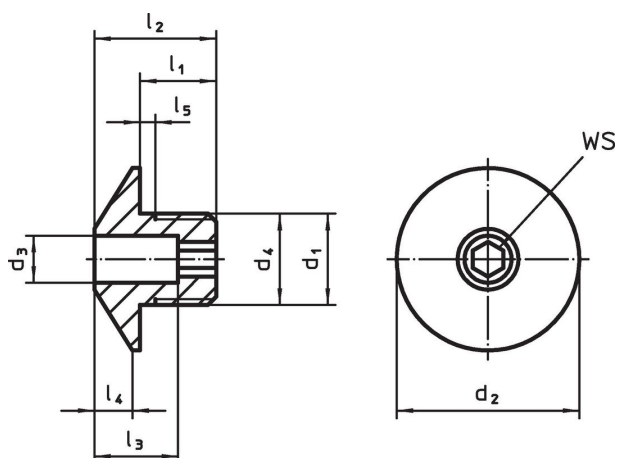
### 產品描述

定位襯套適用於分割定位柱和分割螺栓  
低磨耗由於硬化滾珠。


### 材質

- 不鏽鋼，硬化

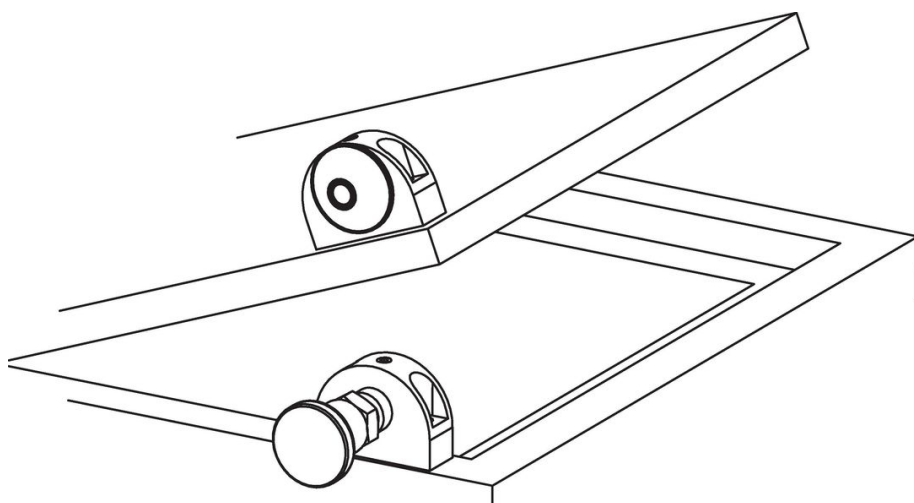
### 圖面



### 訂單資訊

d <sub>1</sub>	d <sub>3</sub> +0,1	d <sub>2</sub>	d <sub>4</sub> -0,05	尺寸					雙頭螺栓用 [mm]	WS [mm]	 [g]	品號
				l <sub>1</sub>	l <sub>2</sub>	l <sub>3</sub>	l <sub>4</sub>	l <sub>5</sub> +0,5				
不銹鋼												
M12 x 1,5	6,2	24	12	10	16	11	5	1,5	6	4	16	22110.0476

### 應用範例



## 遵守

### 符合 RoHS

符合指令 2011/65/EU 和指令 2015/863

### 不含 SVHC 物質

不含超過 0.1% w/w 的 SVHC 物質 - 截至 2024 年 1 月 23 日的 SVHC 清單。

### 不含 65 號提案物質

不包括 65 號提案物質

<https://www.P65Warnings.ca.gov/>

### 不含衝突礦物

本產品不含來自剛果民主共和國或鄰近國家的任何被指定為“衝突礦物”的物質，例如鈿、錫、金或鎢。