

## 定位襯套 · 適用於分割螺栓和分割定位柱

22110.0475



### 產品描述

定位襯套適用於分割定位柱和分割螺栓  
低磨耗由於硬化滾珠。

### 材質

- 不鏽鋼，硬化

### 更多資訊

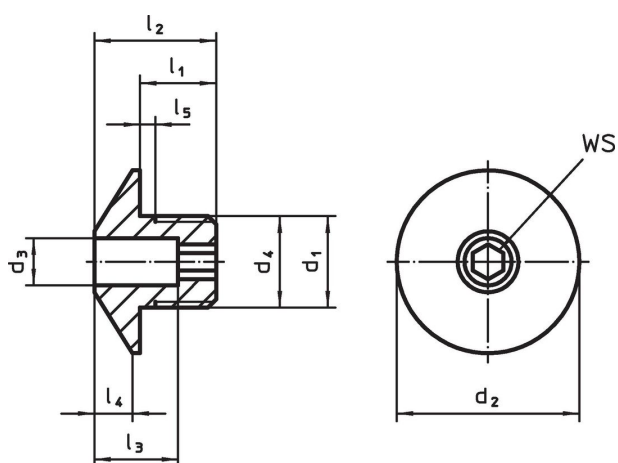
#### 注意事項

The thread is matched to the mounting blocks for index bolts and index plungers, die-cast (EH 22110.) and mounting blocks for index bolts and index plungers (EH 22120.).

#### 更多產品

- 支持座, 用於分割螺栓和分割定位柱, 壓鑄
- 支持座, 適用於分割螺栓和分割定位柱

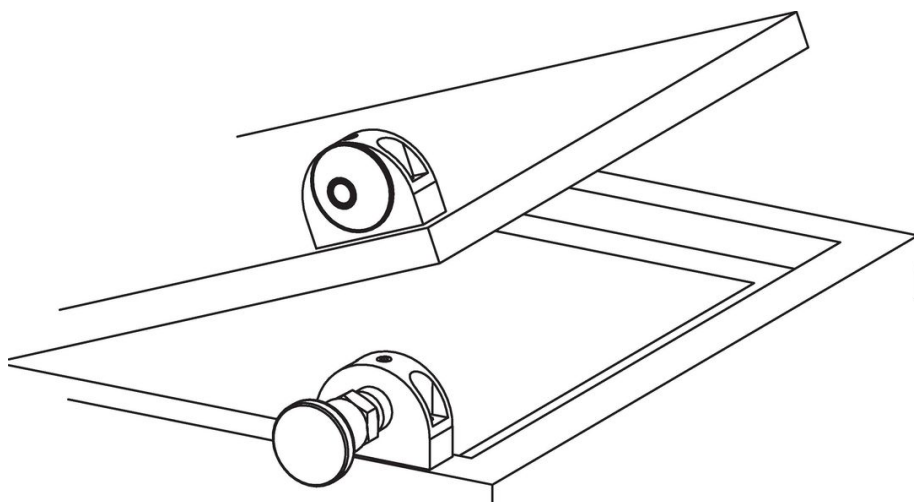
### 圖面



### 訂單資訊

| d <sub>1</sub> | d <sub>3</sub><br>+0,1 | d <sub>2</sub> | d <sub>4</sub><br>-0,05 | 尺寸<br>[mm]     |                |                |                |                        | 雙頭螺栓用 | WS   |     | 品號         |
|----------------|------------------------|----------------|-------------------------|----------------|----------------|----------------|----------------|------------------------|-------|------|-----|------------|
|                |                        |                |                         | l <sub>1</sub> | l <sub>2</sub> | l <sub>3</sub> | l <sub>4</sub> | l <sub>5</sub><br>+0,5 | [mm]  | [mm] | [g] |            |
| M12 x 1,5      | 5,2                    | 24             | 12                      | 10             | 16             | 11             | 5              | 1,5                    | 5     | 4    | 17  | 22110.0475 |

### 應用範例



## 遵守

### 符合 RoHS

符合指令 2011/65/EU 和指令 2015/863

### 不含 SVHC 物質

不含超過 0.1% w/w 的 SVHC 物質 - 截至 2024 年 6 月 27 日的 SVHC 清單。

### 不含 65 號提案物質

不包括 65 號提案物質

<https://www.P65Warnings.ca.gov/>

### 不含衝突礦物

本產品不含來自剛果民主共和國或鄰近國家的任何被指定為“衝突礦物”的物質，例如鈹、錫、金或鎳。