

定位襯套 · 適用於分割螺栓和分割定位柱

22110.0470



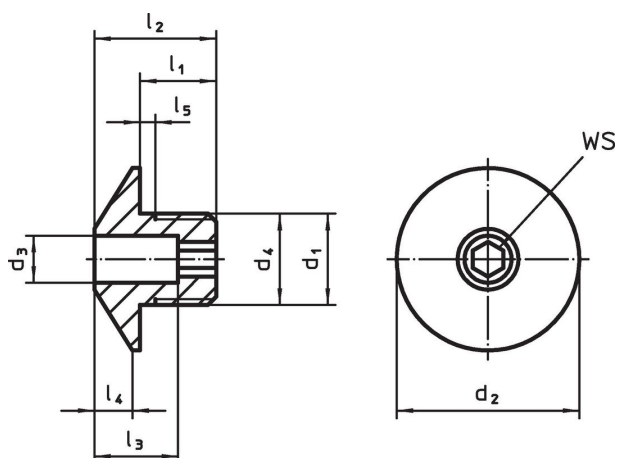
產品描述

定位襯套適用於分割定位柱和分割螺栓
低磨耗由於硬化滾珠。

材質

- 鋼，硬化，染黑

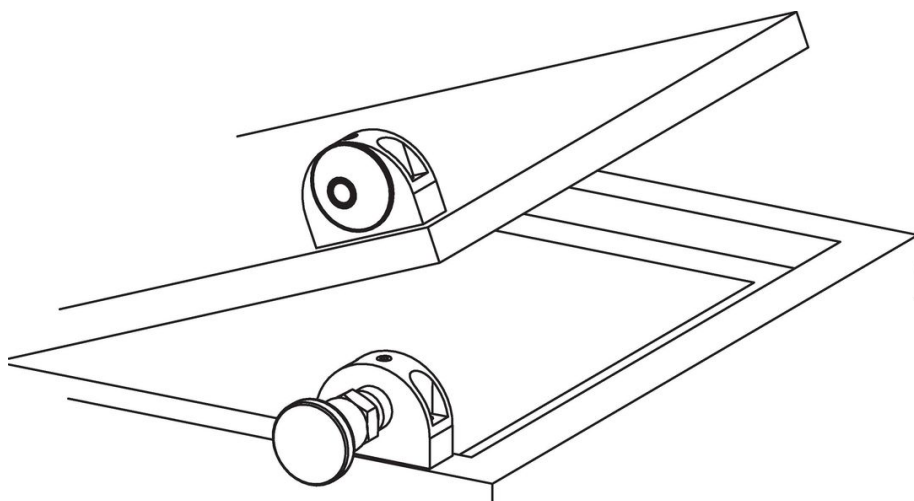
圖面



訂單資訊

d ₁	d ₃ +0,1	d ₂	d ₄ -0,05	尺寸					雙頭螺栓用 [mm]	WS [mm]	[g]	品號
				l ₁	l ₂	l ₃	l ₄	l ₅ +0,5				
鋼												
M16 x 1,5	10,2	32	16	12	20	13	7	1,5	10	6	34	22110.0470

應用範例



遵守

符合 RoHS

含鉛 - 相容除了例外 6a / 6b / 6c.

含有 >0.1% w/w 的 SVHC 物質

含鉛 - SVHC [REACH] 清單截至 2024 年 1 月 23 日

包含 65 號提案的物質



接觸鉛會導致癌症和生殖危害。接觸鎳會導致癌症。

<https://www.P65Warnings.ca.gov/>

不含衝突礦物

本產品不含來自剛果民主共和國或鄰近國家的任何被指定為“衝突礦物”的物質，例如鈹、錫、金或鎢。