

## 定位襯套 · 適用於分割螺栓和分割定位柱

22110.0468



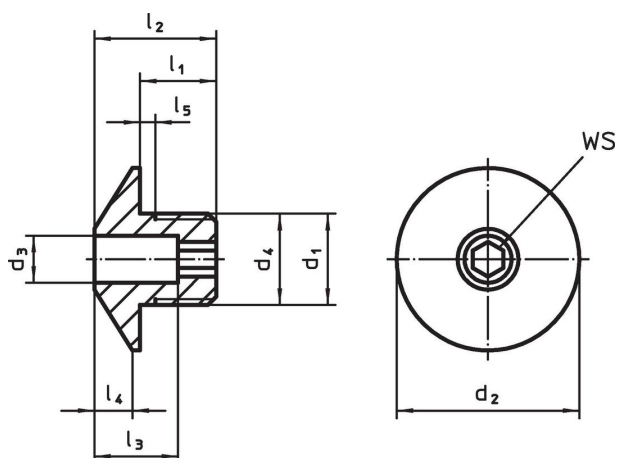
### 產品描述

定位襯套適用於分割定位柱和分割螺栓  
低磨耗由於硬化滾珠。


### 材質

- 鋼，硬化，染黑

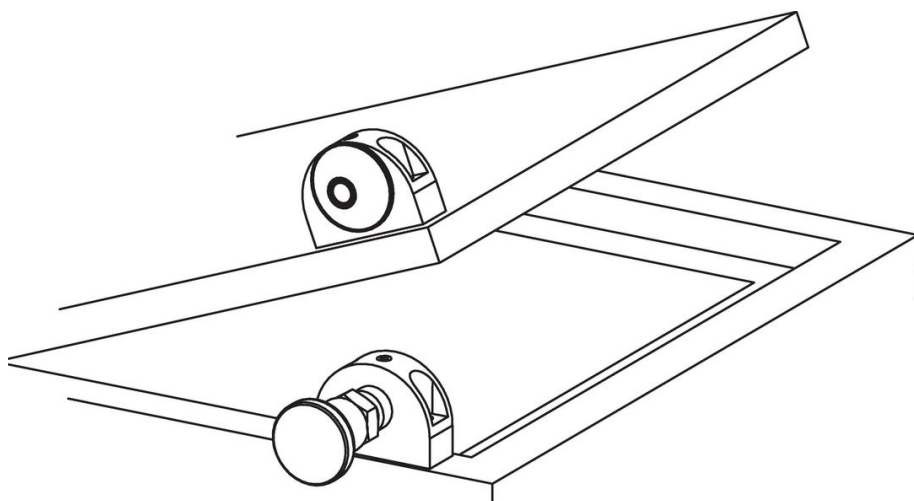
### 圖面



### 訂單資訊

d <sub>1</sub>	d <sub>3</sub> +0,1	d <sub>2</sub>	d <sub>4</sub> -0,05	尺寸					雙頭螺栓用 [mm]	WS [mm]	 [g]	品號
				l <sub>1</sub>	l <sub>2</sub>	l <sub>3</sub>	l <sub>4</sub>	l <sub>5</sub> +0,5				
鋼												
M16 x 1,5	8,2	32	16	12	20	13	7	1,5	8	6	36	22110.0468

### 應用範例



## 遵守

### 符合 RoHS

含鉛 - 相容除了例外 6a / 6b / 6c.

### 含有 >0.1% w/w 的 SVHC 物質

含鉛 - SVHC [REACH] 清單截至 2024 年 1 月 23 日

### 包含 65 號提案的物質



接觸鉛會導致癌症和生殖危害。接觸鎳會導致癌症。

<https://www.P65Warnings.ca.gov/>

### 不含衝突礦物

本產品不含來自剛果民主共和國或鄰近國家的任何被指定為“衝突礦物”的物質，例如鈹、錫、金或鎢。