

定位襯套 · 適用於分割螺栓和分割定位柱

22110.0458



產品描述

用在分割定位螺絲和定位柱的定件和固定件。適合於把手條EH 22110.0412和EH 22110.0416。

材質

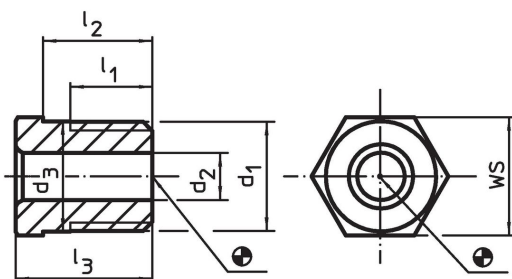
- 鋼，氮化

更多資訊

更多產品

- 支持座, 用於分割螺栓和分割定位柱, 壓鑄

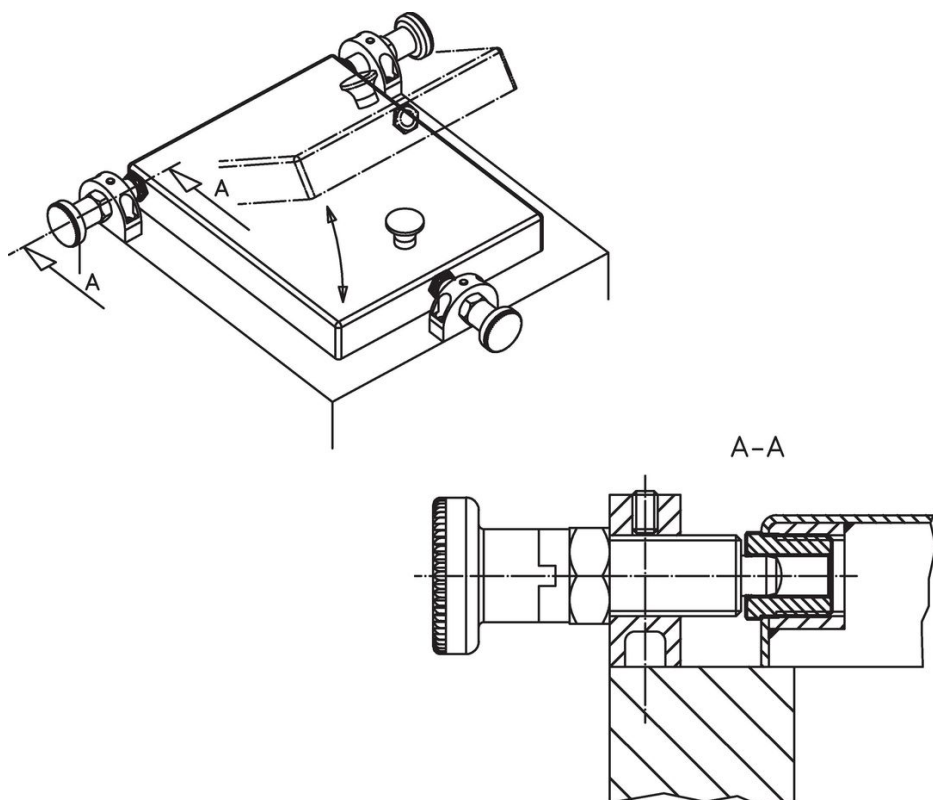
圖面



訂單資訊

d ₁	尺寸					雙頭螺栓用	WS	max.	[g]	品號
	d ₂ +0,1	d ₃ ±0,3	l ₁ min	l ₂ -0,3	l ₃					
M16 x 1,5	8,2	16,1	11	12	15	8	17	250	18	22110.0458

應用範例



遵守

符合 RoHS

含鉛 - 相容除了例外 6a / 6b / 6c.

含有 >0.1% w/w 的 SVHC 物質

含鉛 - SVHC [REACH] 清單截至 2024 年 1 月 23 日

包含 65 號提案的物質



接觸鉛會導致癌症和生殖危害。接觸鎳會導致癌症。

<https://www.P65Warnings.ca.gov/>

不含衝突礦物

本產品不含來自剛果民主共和國或鄰近國家的任何被指定為“衝突礦物”的物質，例如鈹、錫、金或鎢。