

定位襯套 · 適用於分割螺栓和分割定位柱

22110.0454



產品描述

用在分割定位螺絲和定位柱的定件和固定件。適合於把手條EH 22110.0412和EH 22110.0416。

材質

- 鋼，氮化

更多資訊

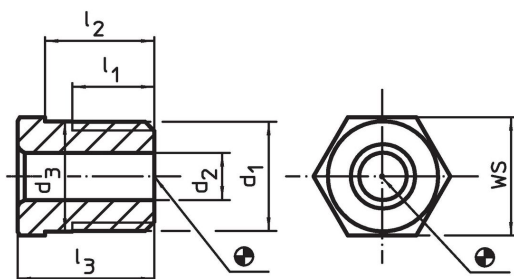
注意事項

The thread is matched to the mounting blocks for index bolts and index plungers, die-cast (EH 22110.) and mounting blocks for index bolts and index plungers (EH 22120.).

更多產品

- 支持座, 用於分割螺栓和分割定位柱, 壓鑄
- 支持座, 適用於分割螺栓和分割定位柱

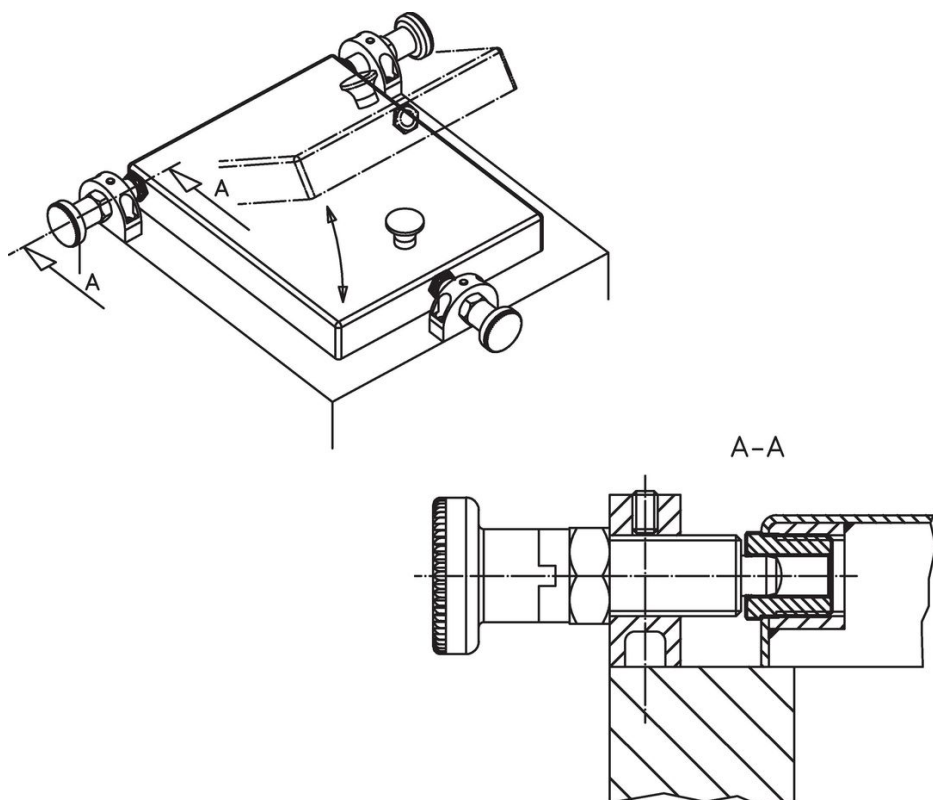
圖面



訂單資訊

d ₁	尺寸					雙頭螺栓用	WS	 max.	 [g]	品號
	d ₂ +0,1	d ₃ ±0,3	l ₁ min	l ₂ -0,3	l ₃					
M12 x 1,5	4,2	12,1	9	10	13	4	13	250	10	22110.0454

應用範例



遵守

符合 RoHS

含鉛 - 相容除了例外 6a / 6b / 6c.

含有 >0.1% w/w 的 SVHC 物質

含鉛 - SVHC [REACH] 清單截至 2024 年 6 月 27 日

包含 65 號提案的物質



接觸鉛會導致癌症和生殖危害。接觸鎳會導致癌症。

<https://www.P65Warnings.ca.gov/>

不含衝突礦物

本產品不含來自剛果民主共和國或鄰近國家的任何被指定為“衝突礦物”的物質，例如鈹、錫、金或鎢。