

支持座 · 用於分割螺栓和分割定位柱，壓鑄

22110.0420



產品描述

組裝支援和延伸應用. 也可以當作定位襯套 EH 22110 的底座.

材質

平頭螺釘
• 鋼，塗黑，黃銅襯墊

本體
• 鍍鋅鋼

組裝

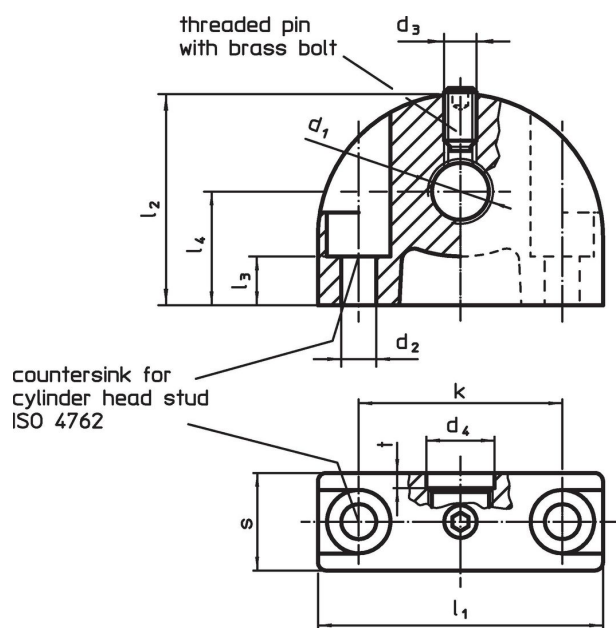
分割定位柱必須被裝配在埋頭孔端的孔 d_1 。

更多資訊

更多產品

- 定位襯套, 適用於分割螺栓和分割定位柱

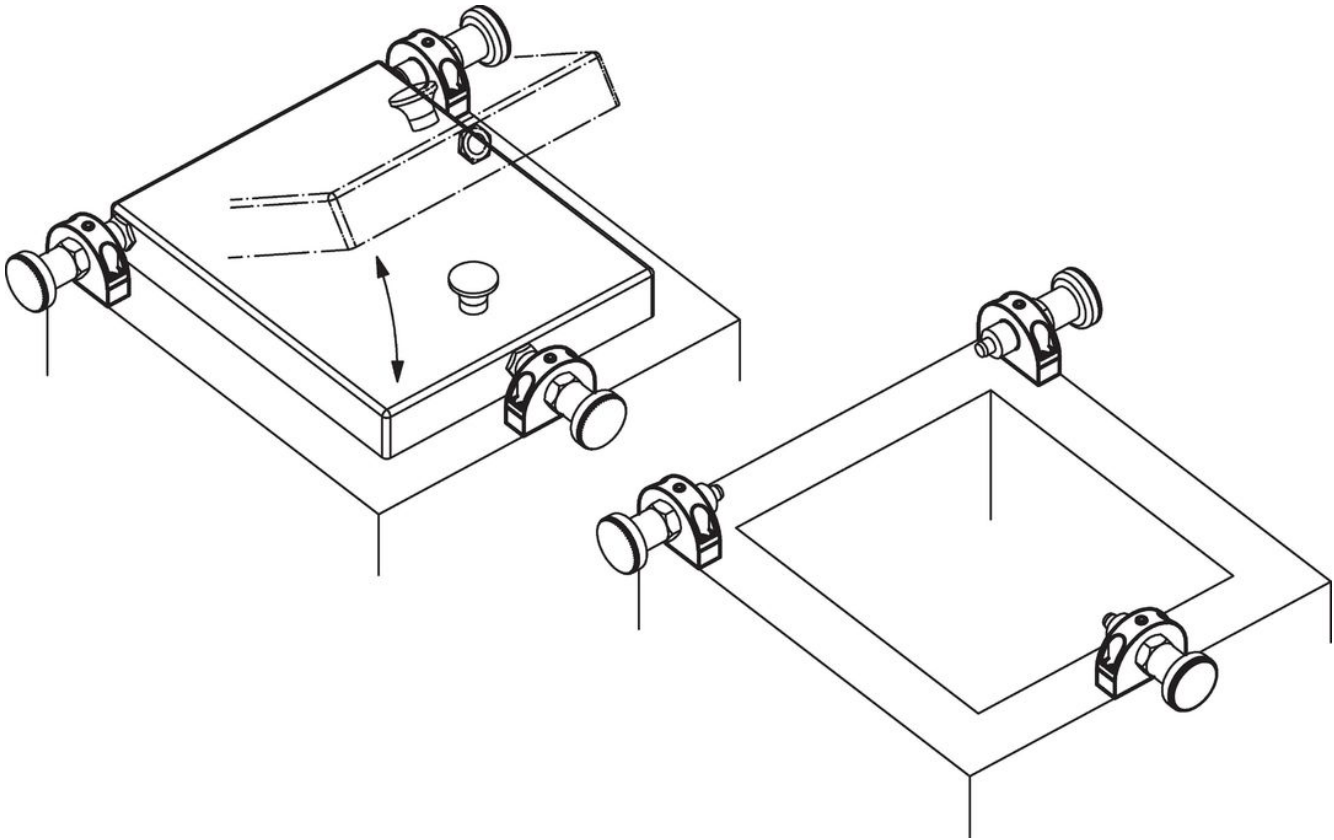
圖面



訂單資訊

尺寸											max. [°C]	[g]	品號		
d_1	d_2	d_3	d_4	k	l_1	l_2	l_3	l_4	s	t					
固孔垂直分割螺栓和分割定位柱															
M20 x 1,5	5,3	M5	20,2	35	47	34	15,5	18	14	3	100	68	22110.0420		

應用範例



遵守

符合 RoHS

符合指令 2011/65/EU 和指令 2015/863

不含 SVHC 物質

不含超過 0.1% w/w 的 SVHC 物質 - 截至 2024 年 1 月 23 日的 SVHC 清單。

不含 65 號提案物質

不包括 65 號提案物質

<https://www.P65Warnings.ca.gov/>

不含衝突礦物

本產品不含來自剛果民主共和國或鄰近國家的任何被指定為“衝突礦物”的物質，例如鈮、錫、金或鎢。