

## 支持座 · 用於分割螺栓和分割定位柱，壓鑄

22110.0412



### 產品描述

組裝支援和延伸應用. 也可以當作定位襯套 EH 22110 的底座.

### 材質

平頭螺釘  
• 鋼，塗黑，黃銅襯墊

本體  
• 鍍鋅鋼

### 組裝

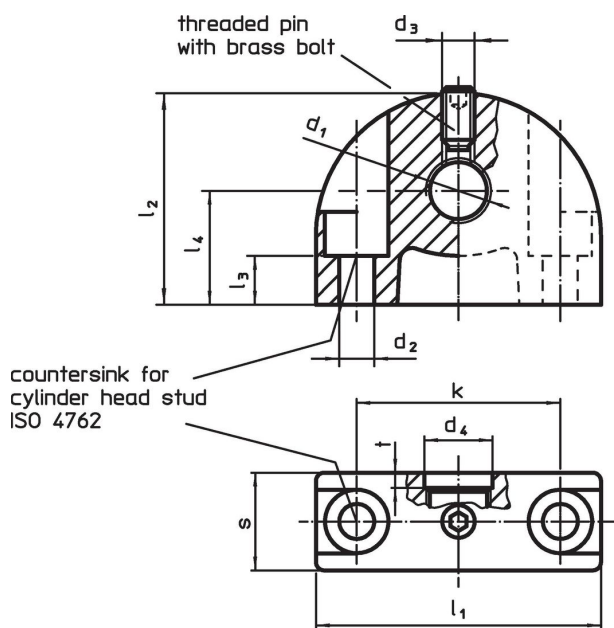
分割定位柱必須被裝配在埋頭孔端的孔  $d_1$ 。

### 更多資訊

### 更多產品

- 定位襯套, 適用於分割螺栓和分割定位柱
- 定位襯套, 適用於分割螺栓和分割定位柱

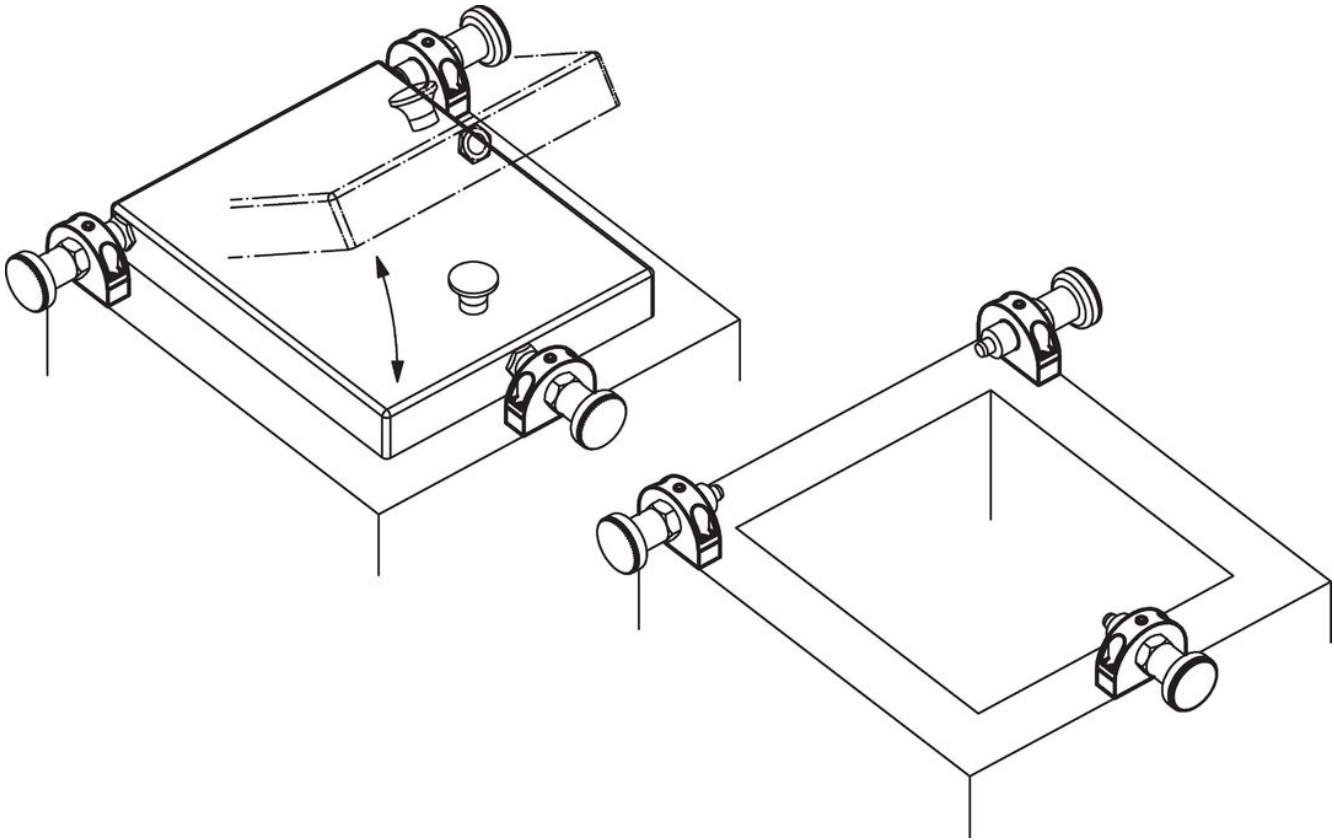
### 圖面



### 訂單資訊

尺寸											max. [°C]	[g]	品號	
$d_1$	$d_2$	$d_3$	$d_4$	k	$l_1$	$l_2$	$l_3$	$l_4$	s	t				
固定孔垂直分割螺栓和分割定位柱														
M12 x 1,5	4,3	M4	12,2	25	35	26	11,5	14	12	3	100	41	22110.0412	

## 應用範例



## 遵守

### 符合 RoHS

含鉛 - 相容除了例外 6a / 6b / 6c.

### 含有 >0.1% w/w 的 SVHC 物質

含鉛 - SVHC [REACH] 清單截至 2024 年 6 月 27 日

### 包含 65 號提案的物質



接觸鉛會導致癌症和生殖危害。接觸鎳會導致癌症。

<https://www.P65Warnings.ca.gov/>

### 不含衝突礦物

本產品不含來自剛果民主共和國或鄰近國家的任何被指定為“衝突礦物”的物質，例如鉭、錫、金或鎳。