

支持座 · 用於分割螺栓和分割定位柱，壓鑄

22110.0408



產品描述

組裝支援和延伸應用. 也可以當作定位襯套 EH 22110 的底座.

材質

平頭螺釘
• 鋼，塗黑，黃銅襯墊

本體
• 鍍鋅鋼

組裝

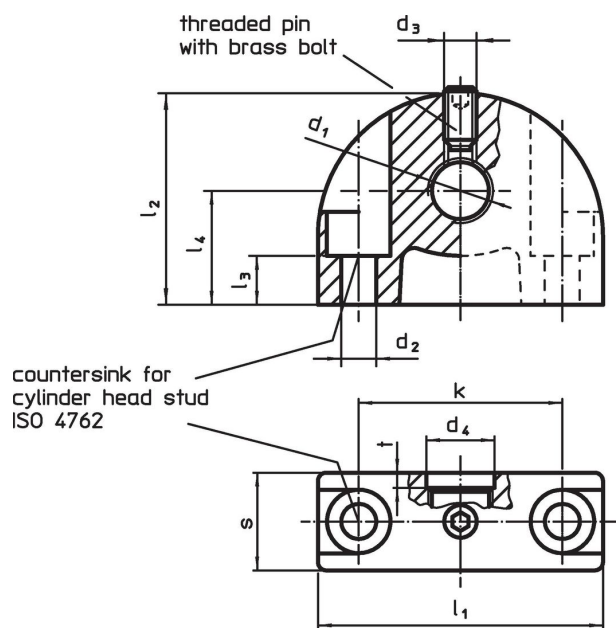
分割定位柱必須被裝配在埋頭孔端的孔 d_1 。

更多資訊

更多產品

- 定位襯套, 適用於分割螺栓和分割定位柱
- 定位襯套, 適用於分割螺栓和分割定位柱

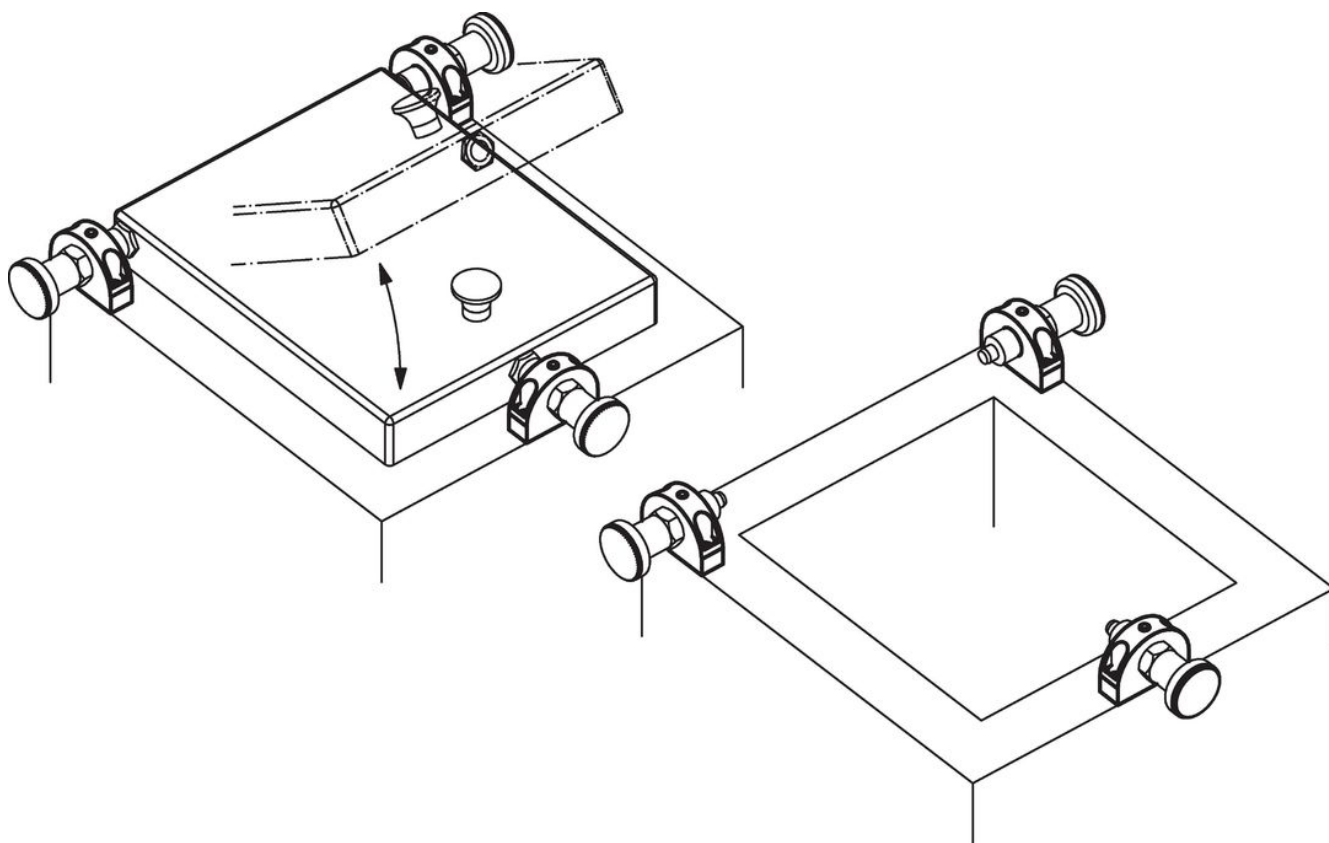
圖面



訂單資訊

尺寸											max. [°C]	[g]	品號	
d_1	d_2	d_3	d_4	k	l_1	l_2	l_3	l_4	s	t				
固定孔垂直分割螺栓和分割定位柱														
M8 x 1	4,3	M4	8,2	25	35	26	11,5	14	12	2	100	39	22110.0408	

應用範例



遵守

符合 RoHS

含鉛 - 相容除了例外 6a / 6b / 6c.

含有 >0.1% w/w 的 SVHC 物質

含鉛 - SVHC [REACH] 清單截至 2024 年 6 月 27 日

包含 65 號提案的物質



接觸鉛會導致癌症和生殖危害。接觸鎳會導致癌症。

<https://www.P65Warnings.ca.gov/>

不含衝突礦物

本產品不含來自剛果民主共和國或鄰近國家的任何被指定為“衝突礦物”的物質，例如鉭、錫、金或鎳。