

分割定位柱 · 附水平或螺絲凸緣

22110.0350



產品描述

索引柱塞用於索引鑽孔。

材質

- 外殼
 - 鍍鋅鋼
- 固定梢子
 - 不鏽鋼 1.4305
- 手把
 - 塑膠(PA6), 黑色, 無光澤的

組裝

通過墊圈ISO 7092進行組裝。

操作

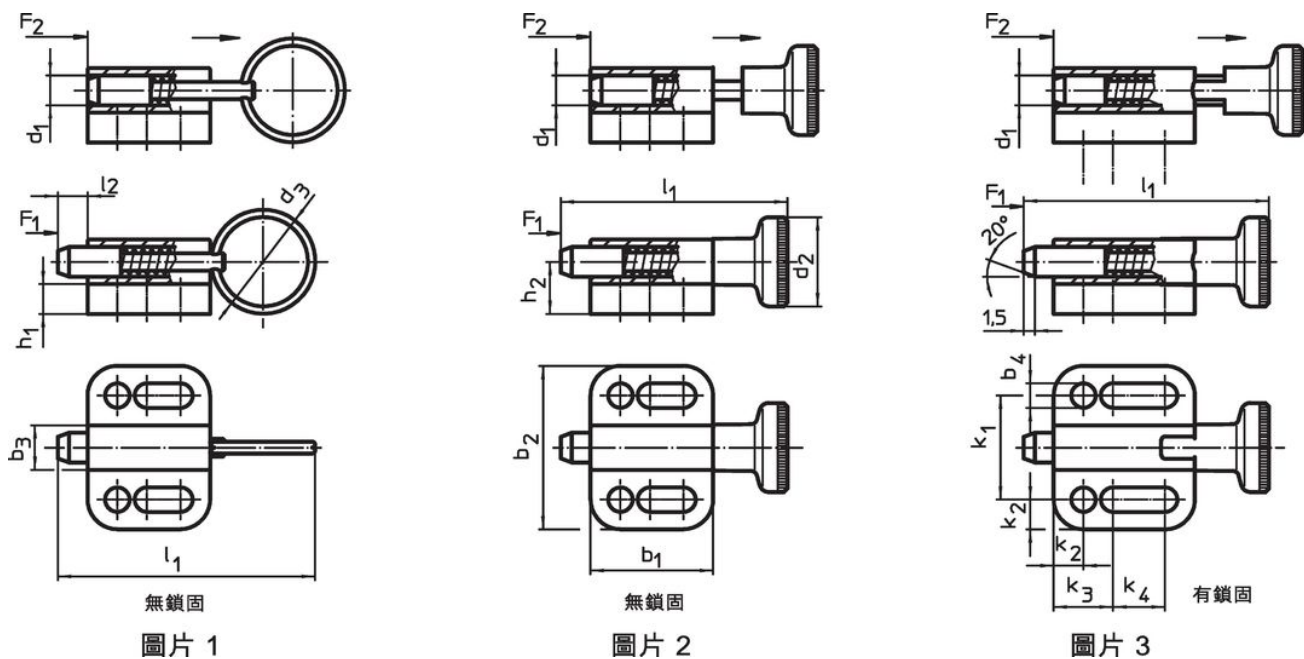
當使用鎖定分割定位柱時, 拉出旋鈕, 轉90度並由一個槽口固定 (此時鎖銷不可突出)。

更多資訊

注意事項

不可移動的旋鈕。

圖面

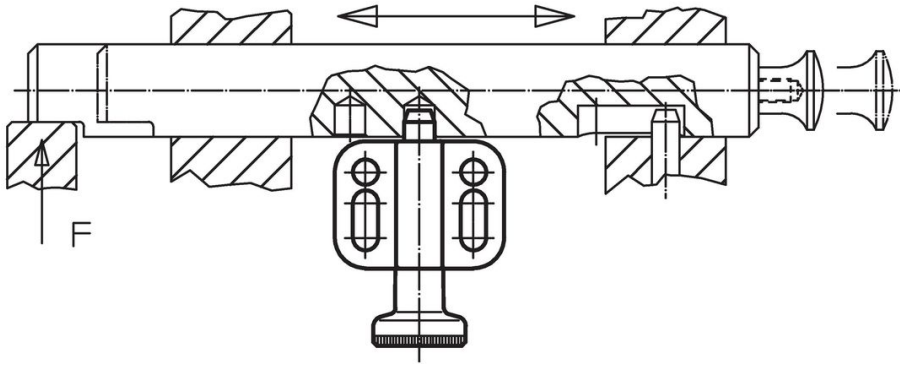


訂單資訊

尺寸														彈簧荷重 ¹⁾		溫度		重量 [g]	品號	
d_1	d_2	b_1	b_2	b_3	b_4	h_1	h_2	k_1	k_2	k_3	k_4	l_1	l_2	F_1	F_2	min	max.			
h11					-0,2			$\pm 0,05$					min	~	~					
[mm]														[N]		[°C]		[g]		
有手把 有鎖固 – 相片 3																				
10	25	40	39	14,5	6,5	6	14,5	27	6	15	18,5	72,5	10	4	25	-30	80	98	22110.0350	

¹⁾ 統計平均值

應用範例



遵守

符合 RoHS

符合指令 2011/65/EU 和指令 2015/863

不含 SVHC 物質

不含超過 0.1% w/w 的 SVHC 物質 - 截至 2024 年 6 月 27 日的 SVHC 清單。

不含 65 號提案物質

不包括 65 號提案物質

<https://www.P65Warnings.ca.gov/>

不含衝突礦物

本產品不含來自剛果民主共和國或鄰近國家的任何被指定為“衝突礦物”的物質，例如鈮、錫、金或鎢。