

## 分割定位柱 · 附水平或螺絲凸緣

22110.0345



### 產品描述

索引柱塞用於索引鑽孔。

### 材質

外殼

- 鍍鋅鋼

固定梢子

- 不鏽鋼 1.4305

手把

- 塑膠(PA6)，黑色，無光澤的

### 組裝

通過墊圈ISO 7092進行組裝。

### 操作

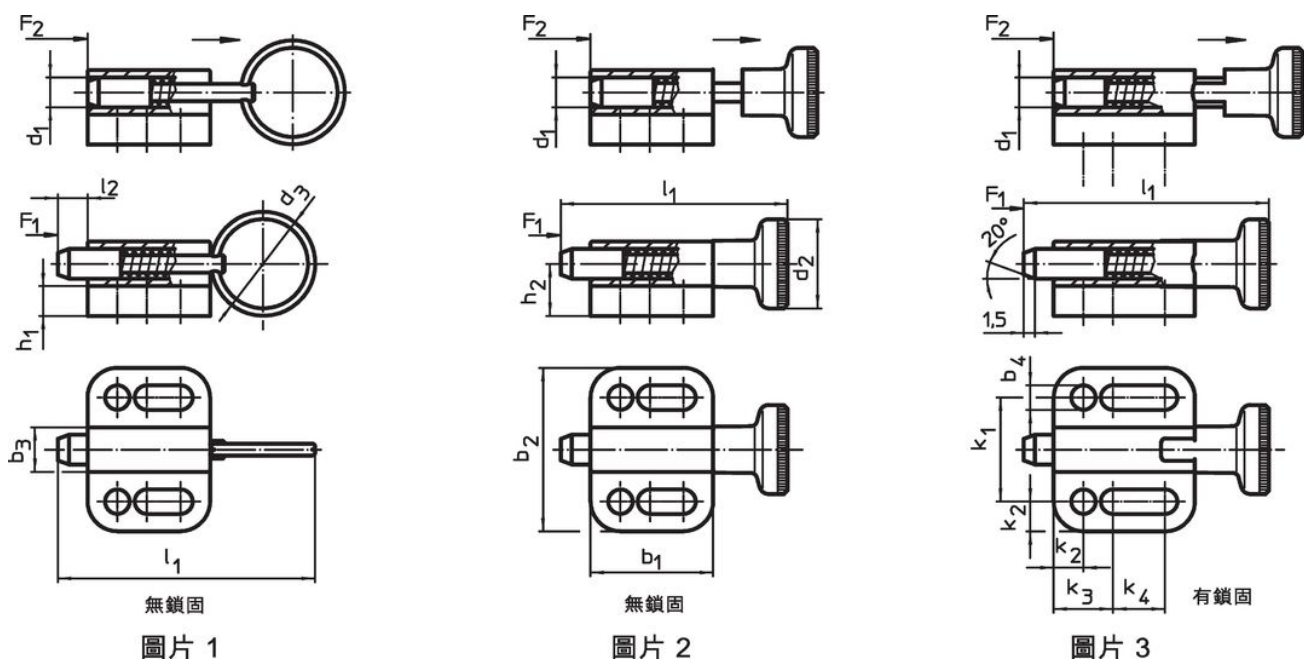
當使用鎖定分割定位柱時，拉出旋鈕，轉90度並由一個槽口固定(此時鎖銷不可突出)。

### 更多資訊

### 注意事項

不可移動的旋鈕。

### 圖面

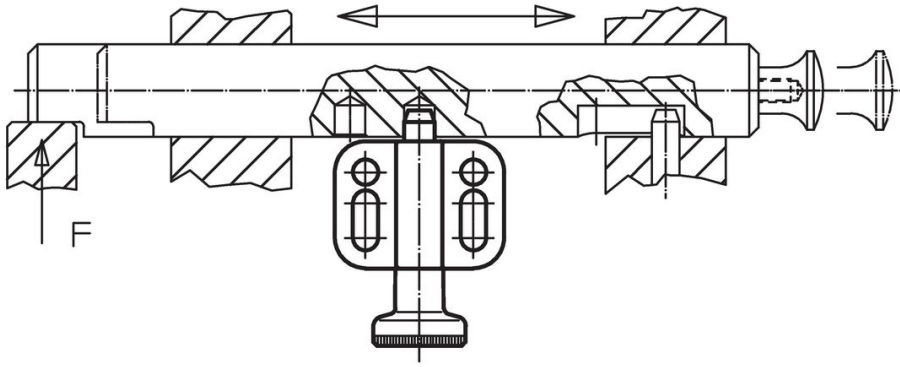


### 訂單資訊

尺寸														彈簧荷重 <sup>1)</sup>		溫度		重量 [g]	品號
$d_1$	$d_2$	$b_1$	$b_2$	$b_3$	$b_4$	$h_1$	$h_2$	$k_1$	$k_2$	$k_3$	$k_4$	$l_1$	$l_2$	$F_1$	$F_2$	min	max.		
h11					-0,2			±0,05					min	~	~				
[mm]														[N]	[°C]	[g]			
有手把 有鎖固 – 相片 3																			
5	16	25,5	28	8	4,3	4,5	9,5	18	5	10	10,5	43,5	5	5	24	-30	80	26	22110.0345

<sup>1)</sup> 統計平均值

## 應用範例



## 遵守

### 符合 RoHS

符合指令 2011/65/EU 和指令 2015/863

### 不含 SVHC 物質

不含超過 0.1% w/w 的 SVHC 物質 - 截至 2024 年 6 月 27 日的 SVHC 清單。

### 不含 65 號提案物質

不包括 65 號提案物質

<https://www.P65Warnings.ca.gov/>

### 不含衝突礦物

本產品不含來自剛果民主共和國或鄰近國家的任何被指定為“衝突礦物”的物質，例如鈹、錫、金或鎢。