

## 分割定位柱 · 附水平或螺絲凸緣

22110.0344



### 產品描述

索引柱塞用於索引鑽孔。

### 材質

外殼

- 鍍鋅鋼

固定梢子

- 不鏽鋼 1.4305

手把

- 塑膠(PA6)，黑色，無光澤的

### 組裝

通過墊圈ISO 7092進行組裝。

### 操作

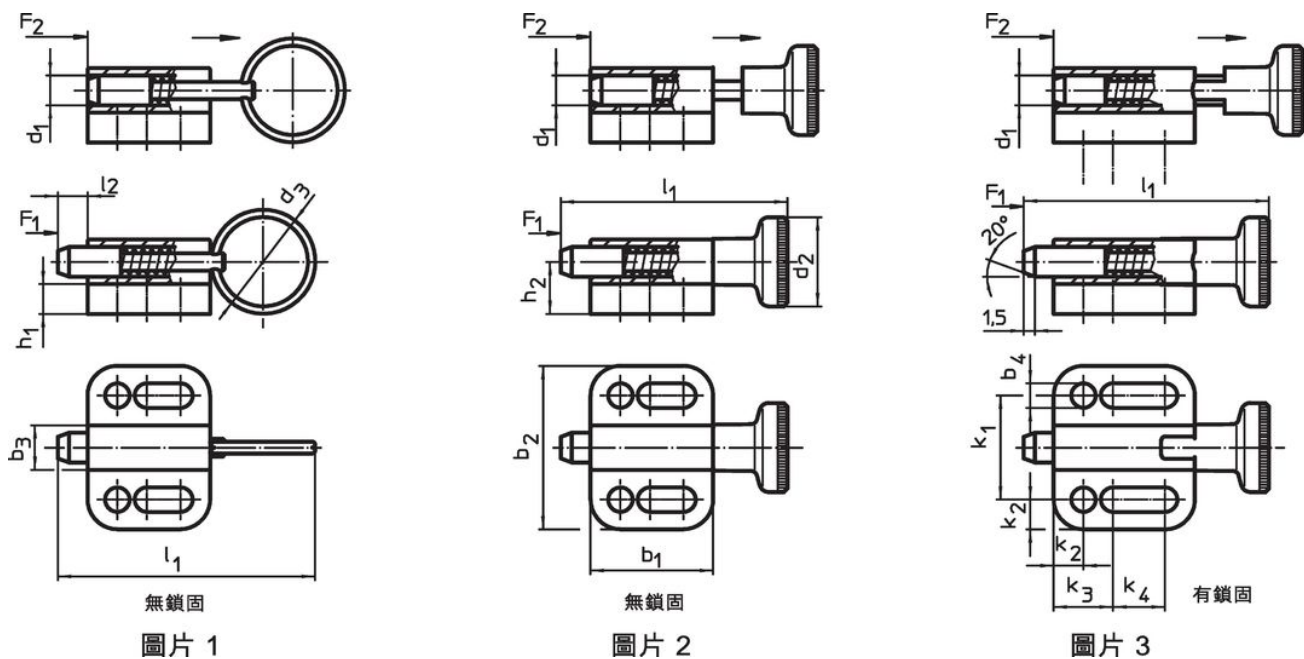
當使用鎖定分割定位柱時，拉出旋鈕，轉90度並由一個槽口固定(此時鎖銷不可突出)。

### 更多資訊

### 注意事項

不可移動的旋鈕。

### 圖面

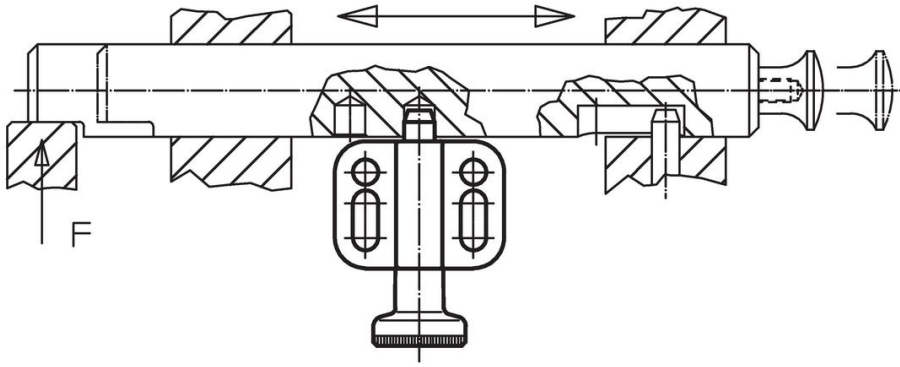


### 訂單資訊

尺寸														彈簧荷重 <sup>1)</sup>		溫度		重量	品號				
d <sub>1</sub>	d <sub>2</sub>	b <sub>1</sub>	b <sub>2</sub>	b <sub>3</sub>	b <sub>4</sub>	h <sub>1</sub>	h <sub>2</sub>	k <sub>1</sub>	k <sub>2</sub>	k <sub>3</sub>	k <sub>4</sub>	l <sub>1</sub>	l <sub>2</sub>	F <sub>1</sub>	F <sub>2</sub>	min	max.	[g]					
h11					-0,2			±0,05					min		~	~	[°C]						
[mm]																				[N]	[°C]	[g]	
有手把 有鎖固 - 相片 3																							
4	12	19	22	6	3,3	4	7	14	4	8	7	33	4	3	12	-30	80	12	22110.0344				

<sup>1)</sup> 統計平均值

## 應用範例



## 遵守

### 符合 RoHS

符合指令 2011/65/EU 和指令 2015/863

### 不含 SVHC 物質

不含超過 0.1% w/w 的 SVHC 物質 - 截至 2024 年 6 月 27 日的 SVHC 清單。

### 不含 65 號提案物質

不包括 65 號提案物質

<https://www.P65Warnings.ca.gov/>

### 不含衝突礦物

本產品不含來自剛果民主共和國或鄰近國家的任何被指定為“衝突礦物”的物質，例如鈹、錫、金或鎢。