

分割定位柱 · 附水平或螺絲凸緣

22110.0328



產品描述

索引柱塞用於索引鑽孔。

材質

外殼

- 鍍鋅鋼

固定梢子

- 不鏽鋼 1.4305

手把

- 塑膠(PA6), 黑色, 無光澤的

組裝

通過墊圈ISO 7092進行組裝。

操作

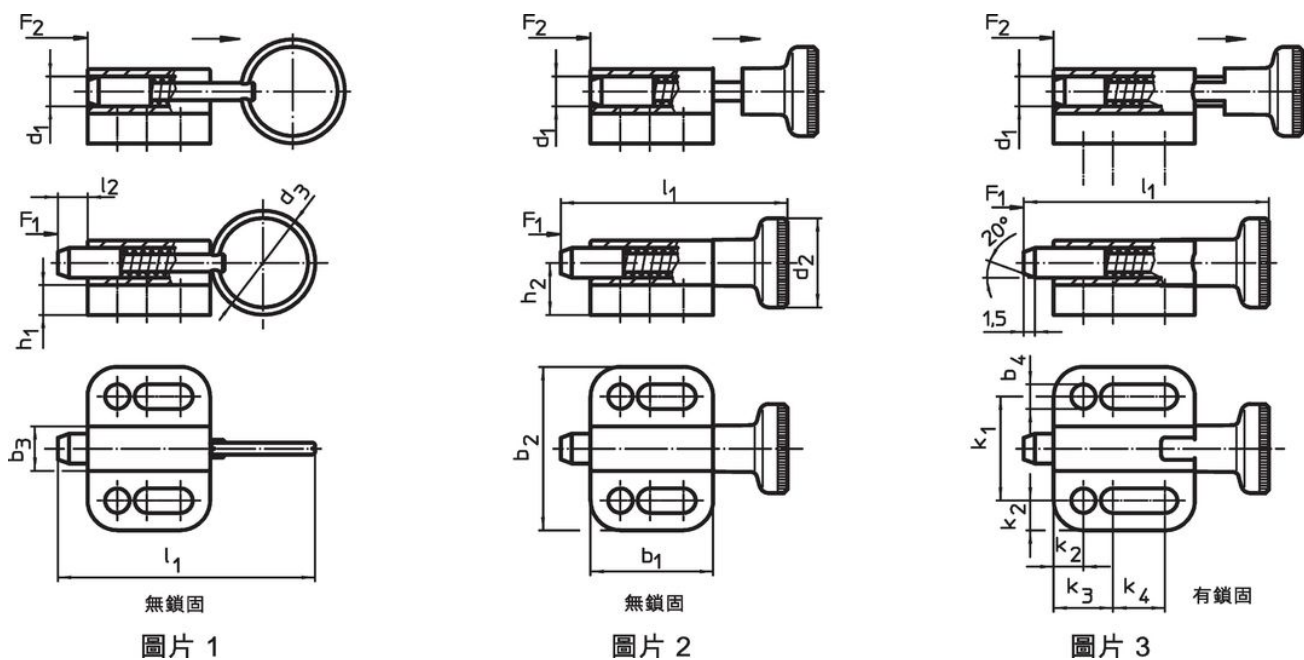
當使用鎖定分割定位柱時, 拉出旋鈕, 轉90度並由一個槽口固定 (此時鎖銷不可突出)。

更多資訊

注意事項

不可移動的旋鈕。

圖面

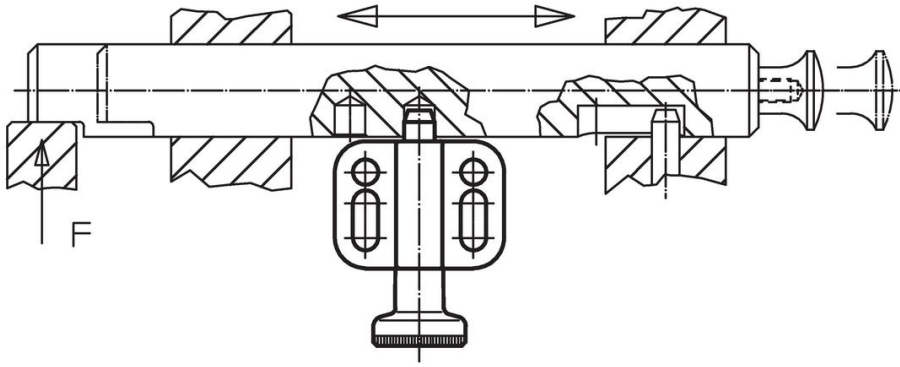


訂單資訊

尺寸														彈簧荷重 ¹⁾		溫度		重量 [g]	品號
d ₁	d ₂	b ₁	b ₂	b ₃	b ₄	h ₁	h ₂	k ₁	k ₂	k ₃	k ₄	l ₁	l ₂	F ₁	F ₂	min	max.		
h11					-0,2		[mm]	±0,05					min		~	~	[°C]		
有手把, 無鎖固 - 相片 2																			
8	21	33	34	12	5,4	6	12,5	23	5,5	12	15,5	59	8	6	22	-30	80	59	22110.0328

¹⁾ 統計平均值

應用範例



遵守

符合 RoHS

符合指令 2011/65/EU 和指令 2015/863

不含 SVHC 物質

不含超過 0.1% w/w 的 SVHC 物質 - 截至 2024 年 6 月 27 日的 SVHC 清單。

不含 65 號提案物質

不包括 65 號提案物質

<https://www.P65Warnings.ca.gov/>

不含衝突礦物

本產品不含來自剛果民主共和國或鄰近國家的任何被指定為“衝突礦物”的物質，例如鈮、錫、金或鎢。