

分割定位柱 · 附水平或螺絲凸緣

22110.0310



產品描述

索引柱塞用於索引鑽孔。

材質

外殼

- 鍍鋅鋼

固定梢子

- 不鏽鋼 1.4305

拉環

- 不銹鋼 1.4310

組裝

通過墊圈ISO 7092進行組裝。

操作

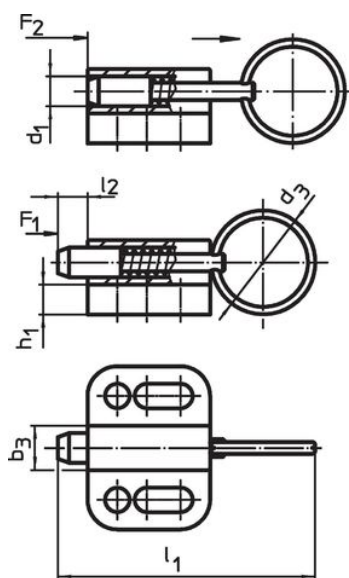
當使用鎖定分割定位柱時，拉出旋鈕，轉90度並由一個槽口固定 (此時鎖銷不可突出)。

更多資訊

注意事項

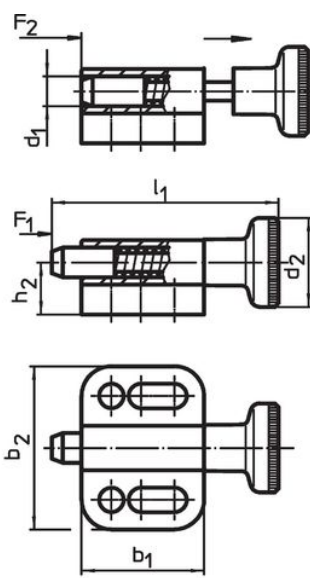
不可移動的旋鈕。

圖面



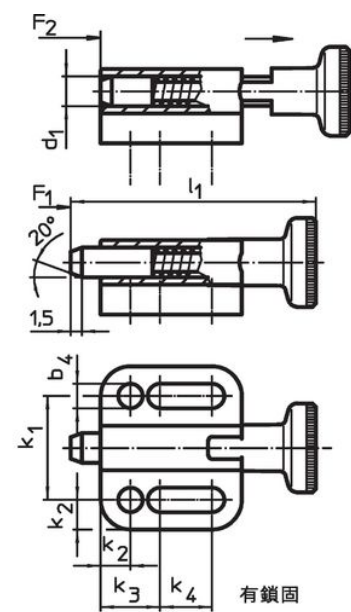
無鎖固

圖片 1



無鎖固

圖片 2



有鎖固

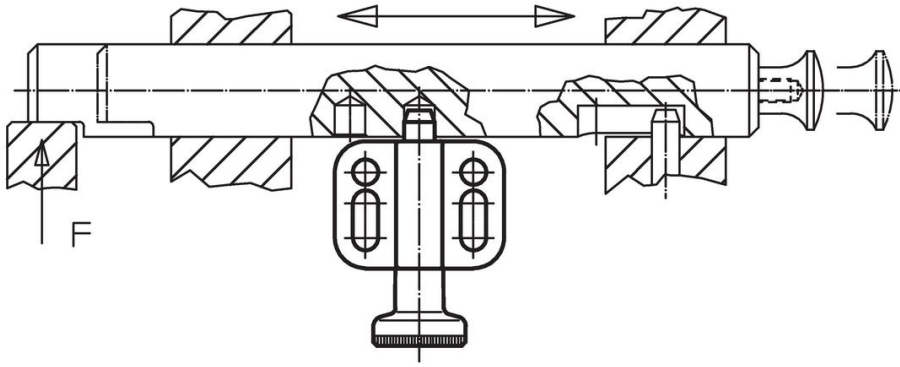
圖片 3

訂單資訊

尺寸														彈簧荷重 ¹⁾		🌡️	📦	品號	
d ₁	d ₃	b ₁	b ₂	b ₃	b ₄	h ₁	h ₂	k ₁	k ₂	k ₃	k ₄	l ₁	l ₂	F ₁	F ₂	max.			
h11					-0,2			±0,05					min	~	~				
[mm]														[N]	[°C]	[g]			
有拉環，無鎖固 - 相片 1																			
10	30	35	39	14,5	6,5	6	14,5	27	6	15	13,5	75	10	4	25	100	83	22110.0310	

¹⁾ 統計平均值

應用範例



遵守

符合 RoHS

符合指令 2011/65/EU 和指令 2015/863

不含 SVHC 物質

不含超過 0.1% w/w 的 SVHC 物質 - 截至 2024 年 6 月 27 日的 SVHC 清單。

不含 65 號提案物質

不包括 65 號提案物質

<https://www.P65Warnings.ca.gov/>

不含衝突礦物

本產品不含來自剛果民主共和國或鄰近國家的任何被指定為“衝突礦物”的物質，例如鈮、錫、金或鎢。