

分割定位柱精實的 · 含六角形軸環

22110.0217



產品描述

索引柱塞用於索引鑽孔。
含鎖/不含鎖具有相同高度。
由於螺栓縮回,分割定位柱可以完全被鎖入。

材質

- 本體
- 不繡鋼 1.4305
- 固定梢子
- 不銹鋼 1.4305, 鍍銀
- 手把
- 塑膠(PA6), 黑色, 無光澤

組裝

螺絲長度可由分割定位柱襯套調整 (EH 22120.)。

更多資訊

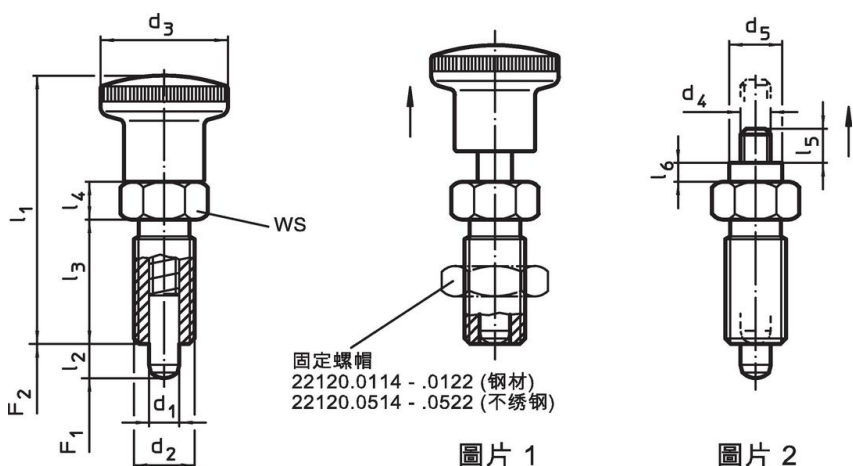
注意事項

不可移動的旋鈕。
螺帽必須個別購買。

更多產品

- 支持座, 用於分割螺栓和分割定位柱, 壓鑄
- 定位襯套, 適用於分割螺栓和分割定位柱
- 距離調整環, 適用於分割定位柱

圖面




訂單資訊

尺寸			尺寸				WS	彈簧荷重 ¹⁾		溫度		重量	品號
d ₁	d ₂	l ₂ min	d ₃	l ₁	l ₃	l ₄		F ₁ ~	F ₂ ~	min	max.		
-0,02 -0,05							[mm]	[N]		[°C]		[g]	
帶旋鈕，黑色 - 相片 1, 不銹鋼													
16	M24 x 2	20	33	78,5	38	12	27	13	54	-30	80	203	22110.0217

¹⁾ 統計平均值

配件

	尺寸 d ₂ [mm]	扳手尺寸 [mm]	重量 [g]	品號
鎖緊螺母 ISO 8675 (DIN 439), 不銹鋼				
	M24 x 2	36	58,0	22120.0522

應用範例



遵守

符合 RoHS

符合指令 2011/65/EU 和指令 2015/863

不含 SVHC 物質

不含超過 0.1% w/w 的 SVHC 物質 - 截至 2024 年 6 月 27 日的 SVHC 清單。

不含 65 號提案物質

不包括 65 號提案物質

<https://www.P65Warnings.ca.gov/>

不含衝突礦物

本產品不含來自剛果民主共和國或鄰近國家的任何被指定為“衝突礦物”的物質，例如鉭、錫、金或鎳。