

分割定位柱精實的 · 含六角形軸環

22110.0152



產品描述

索引柱塞用於索引鑽孔。
含鎖/不含鎖具有相同高度。
由於螺栓縮回,分割定位柱可以完全被鎖入。

材質

本體
• 鋼, 染黑
固定梢子
• 鋼, 硬化

組裝

螺絲長度可由分割定位柱襯套調整 (EH 22120.)。

更多資訊

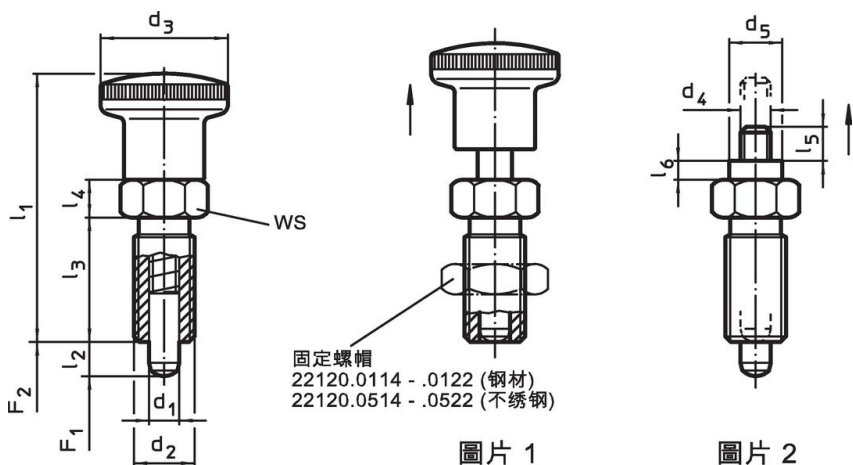
注意事項

不可移動的旋鈕。
螺帽必須個別購買。

更多產品

- 支持座, 用於分割螺栓和分割定位柱, 壓鑄
- 定位襯套, 適用於分割螺栓和分割定位柱
- 距離調整環, 適用於分割定位柱

圖面




訂單資訊

尺寸		WS	彈簧荷重 ¹⁾		max.	[g]	品號
d ₁	d ₂		F ₁	F ₂			
-0,02			~	~	[°C]		
-0,05		[mm]	[N]	[N]			
無手把 - 相片 2, 鋼							
8	M16 x 1,5	17	8,5	26	250	54	22110.0152

¹⁾ 統計平均值

配件

尺寸	扳手尺寸	[g]	品號
d ₂			
[mm]	[mm]		
鎖緊螺母 ISO 8675 (DIN 439), 鋼			
	24	15,0	22120.0118
M16 x 1,5			

應用範例



遵守

符合 RoHS

含鉛 - 相容除了例外 6a / 6b / 6c.

含有 >0.1% w/w 的 SVHC 物質

含鉛 - SVHC [REACH] 清單截至 2024 年 1 月 23 日

包含 65 號提案的物質



接觸鉛會導致癌症和生殖危害。接觸鎳會導致癌症。

<https://www.P65Warnings.ca.gov/>

不含衝突礦物

本產品不含來自剛果民主共和國或鄰近國家的任何被指定為“衝突礦物”的物質，例如鈹、錫、金或鎢。