

分割定位柱精實的 · 含六角形軸環

22110.0144



產品描述

索引柱塞用於索引鑽孔。
含鎖/不含鎖具有相同高度。
由於螺栓縮回,分割定位柱可以完全被鎖入。

材質

本體
• 鋼, 染黑
固定梢子
• 鋼, 硬化

組裝

螺絲長度可由分割定位柱襯套調整 (EH 22120.)。

更多資訊

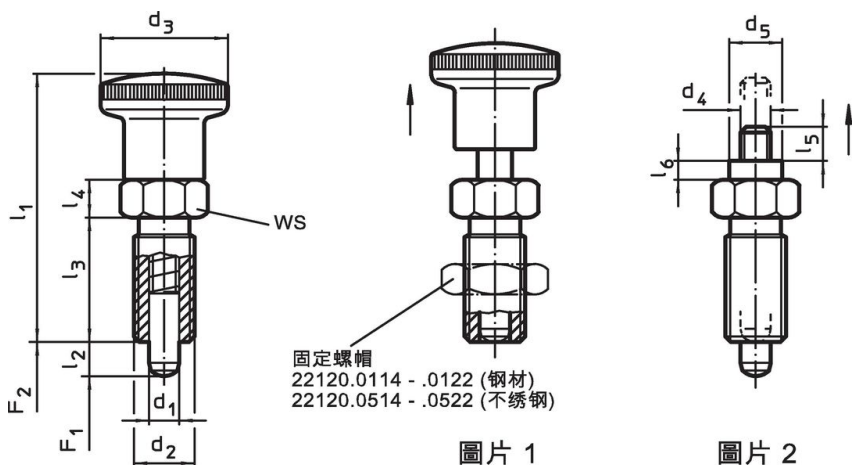
注意事項

不可移動的旋鈕。
螺帽必須個別購買。

更多產品

- 支持座, 用於分割螺栓和分割定位柱, 壓鑄
- 定位襯套, 適用於分割螺栓和分割定位柱
- 距離調整環, 適用於分割定位柱

圖面




訂單資訊

尺寸										WS [mm]	彈簧荷重 ¹⁾		max. [°C]	[g]	品號
d ₁ -0,02 -0,05	d ₂	l ₂ min	d ₄	d ₅	l ₃	l ₄	l ₅	l ₆	[mm]		F ₁ ~	F ₂ ~			
無手把 - 相片 2, 鋼															
4	M8 x 1	6	M3	7	16	5	4,5	2,5	10	4	12,5	250	9	22110.0144	

¹⁾ 統計平均值

配件

	尺寸 d ₂ [mm]	扳手尺寸 [mm]	[g]	品號
鎖緊螺母 ISO 8675 (DIN 439), 鋼				
	M 8 x 1	13	2,7	22120.0114

應用範例



遵守

符合 RoHS

含鉛 - 相容除了例外 6a / 6b / 6c.

含有 >0.1% w/w 的 SVHC 物質

含鉛 - SVHC [REACH] 清單截至 2024 年 1 月 23 日

包含 65 號提案的物質



接觸鉛會導致癌症和生殖危害。接觸鎳會導致癌症。

<https://www.P65Warnings.ca.gov/>

不含衝突礦物

本產品不含來自剛果民主共和國或鄰近國家的任何被指定為“衝突礦物”的物質，例如鈿、錫、金或鎢。