

分割定位柱精實的 · 含六角形軸環 22110.0110



產品描述

索引柱塞用於索引鑽孔。
含鎖/不含鎖具有相同高度。
由於螺栓縮回,分割定位柱可以完全被鎖入。

材質

- 本體
- 鋼, 染黑
- 固定梢子
- 鋼, 硬化
- 手把
- 塑膠(PA6), 黑色, 無光澤的

組裝

螺絲長度可由分割定位柱襯套調整 (EH 22120.)。

更多資訊

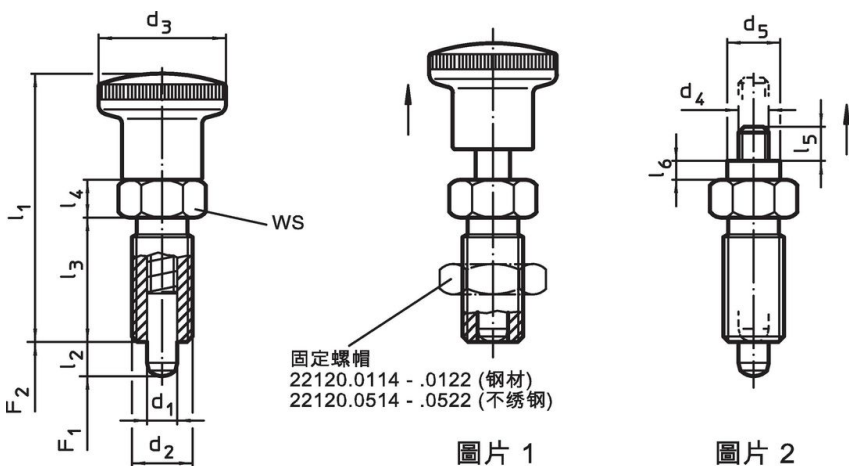
注意事項

不可移動的旋鈕。
螺帽必須個別購買。

更多產品

- 支持座, 用於分割螺栓和分割定位柱, 壓鑄
- 定位襯套, 適用於分割螺栓和分割定位柱
- 距離調整環, 適用於分割定位柱

圖面




訂單資訊

尺寸							WS [mm]	彈簧荷重 ¹⁾		溫度		重量 [g]	品號
d ₁ -0,02 -0,05	d ₂	l ₂ min	d ₃	l ₁	l ₃	l ₄		F ₁ ~	F ₂ ~	min	max.		
[mm]							[mm]	[N]		[°C]		[g]	
帶旋鈕，黑色 – 相片 1, 鋼													
6	M12 x 1,5	9	23	48	22	6	14	6	25	-30	80	29	22110.0110

¹⁾ 統計平均值

配件

	尺寸 d ₂ [mm]	扳手尺寸 [mm]	重量 [g]	品號
鎖緊螺母 ISO 8675 (DIN 439), 鋼				
	M12 x 1,5	18	7,5	22120.0116

應用範例



遵守

符合 RoHS

含鉛 - 相容除了例外 6a / 6b / 6c.

含有 >0.1% w/w 的 SVHC 物質

含鉛 - SVHC [REACH] 清單截至 2024 年 1 月 23 日

包含 65 號提案的物質



接觸鉛會導致癌症和生殖危害。接觸鎳會導致癌症。

<https://www.P65Warnings.ca.gov/>

不含衝突礦物

本產品不含來自剛果民主共和國或鄰近國家的任何被指定為“衝突礦物”的物質，例如鈿、錫、金或鎢。