

## 分割定位柱的迷你分割

22110.0028



### 產品描述

特別適合鎖附薄板。  
效能於最小空間需求。

### 材質

- 本體
- 鋼，鍍鋅
- 固定梢子
- 不繡鋼 1.4305
- 手把
- 塑膠(PA6)，黑色，無光澤的

### 組裝

鎖入迷你分割定位柱。提起旋鈕，六角將會鬆開以便組立。

螺絲長度可由分割定位柱襯套調整 (EH 22120.)。

### 操作

當使用自鎖型旋鈕，拉出旋鈕，轉30度並由一個缺口夾住。

### 更多資訊

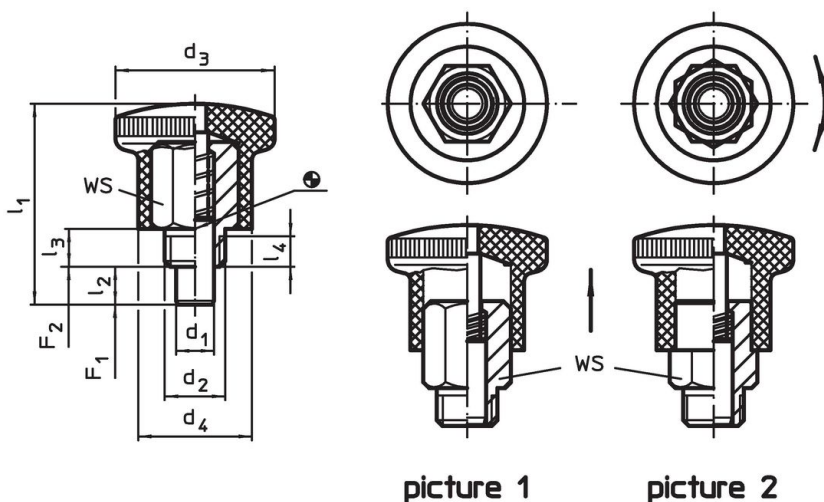
### 注意事項

不可移動的旋鈕。

### 更多產品

- 距離調整環，適用於分割定位柱

### 圖面



### 訂單資訊

尺寸								WS	彈簧荷重 <sup>1)</sup>		溫度		重量	品號
d <sub>1</sub>	d <sub>2</sub>	d <sub>3</sub>	d <sub>4</sub>	l <sub>1</sub>	l <sub>2</sub> min	l <sub>3</sub>	l <sub>4</sub> min	[mm]	F <sub>1</sub> ~	F <sub>2</sub> ~	min	max.	[g]	
0 -0,06														
無鎖定，旋鈕黑色 - 相片 1, 鋼														
6	M10 x 1	25	18	34	7	7	4,5	12	5	18	-30	80	25	22110.0028

<sup>1)</sup> 統計平均值

應用範例





### 遵守

#### 符合 RoHS

含鉛 - 相容除了例外 6a / 6b / 6c.

#### 含有 >0.1% w/w 的 SVHC 物質

含鉛 - SVHC [REACH] 清單截至 2024 年 1 月 23 日

#### 包含 65 號提案的物質



接觸鉛會導致癌症和生殖危害。接觸鎳會導致癌症。

<https://www.P65Warnings.ca.gov/>

#### 不含衝突礦物

本產品不含來自剛果民主共和國或鄰近國家的任何被指定為“衝突礦物”的物質，例如鈮、錫、金或鎢。