

托座 · 用於定位柱

22082.0006



產品描述

支架被用來嵌裝定位柱，且帶有平滑的軸環 (EH 22080) 在一旁。

材質

- PUR 塑膠，黑色，有填補螺紋

組裝

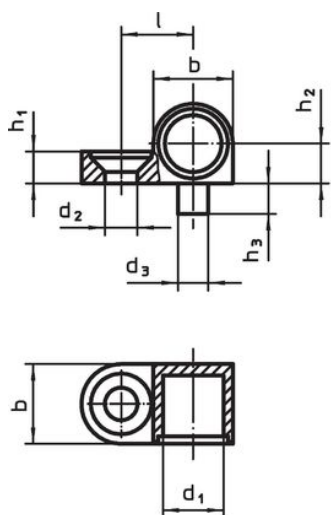
左手和右手的版本 (圖1/圖3)只被一顆螺絲固定，也被提供了抗轉鎖附裝置。

更多資訊

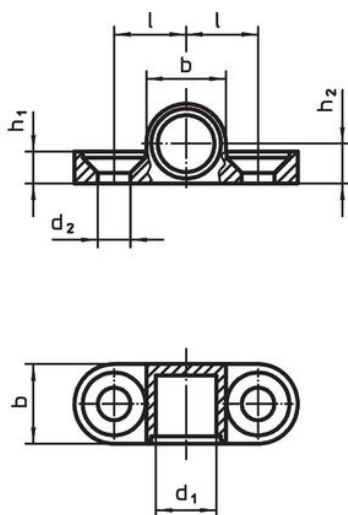
參考

對於 EH 22080 (彈簧定位柱，平滑，帶有軸環與滾珠) 是合適的。

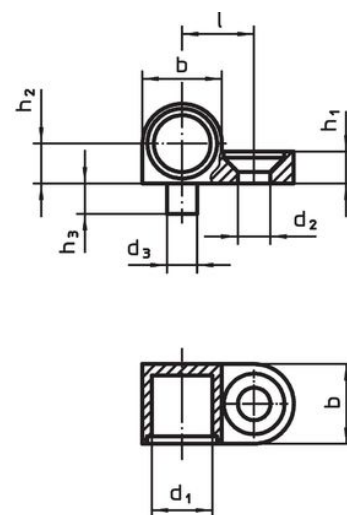
圖面



picture 1




picture 2

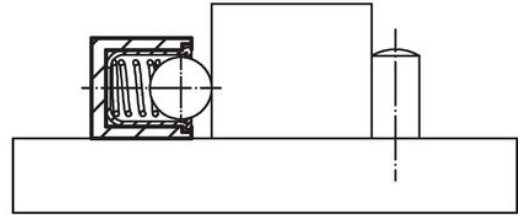
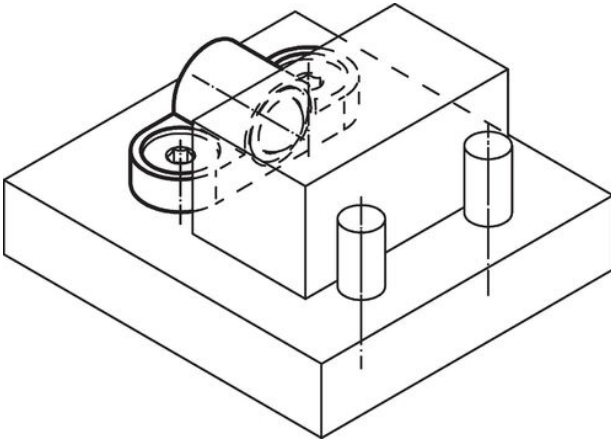


picture 3

訂單資訊

d ₁	d ₂	d ₃ -0,05	b	尺寸 h ₁ h ₂ ±0,05 h ₃ l ±0,05 [mm]				合適的螺絲 [mm]	 [g]	品號
左 - 相片 1										
6	3,2	3	8,5	3,2	4,25	3	7,5	M3	2,9	22082.0006

應用範例



遵守

符合 RoHS

含鉛 - 相容除了例外 6a / 6b / 6c.

含有 >0.1% w/w 的 SVHC 物質

含鉛 - SVHC [REACH] 清單截至 2024 年 6 月 27 日

包含 65 號提案的物質



接觸鉛會導致癌症和生殖危害。接觸鎳會導致癌症。

<https://www.P65Warnings.ca.gov/>

不含衝突礦物

本產品不含來自剛果民主共和國或鄰近國家的任何被指定為“衝突礦物”的物質，例如鈿、錫、金或鎳。