

定位柱 · 光滑，長，帶領和球

22080.1105



產品描述

適用於定位、供壓或頂舉。
此版本較標準版本有更高的彈簧力。EH 22080 定位柱是平滑的，帶有軸環和滾珠。

材質

本體
• 不銹鋼 1.4303

珠子
• 不銹鋼，硬化

彈簧
• 不銹鋼

更多資訊

注意事項

特殊的樣式歡迎洽詢。
定位柱經過特別測試，以得知其彈簧的範圍和作用。

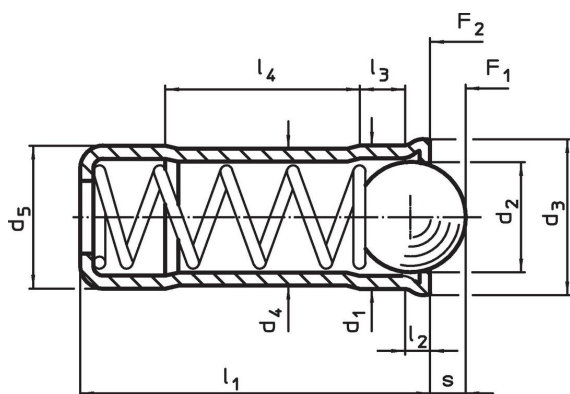
參考

分度阻力的計算，請參閱附錄 - 技術數據 -

更多產品

- 定位柱, 光滑，有軸環
- 定位器, 附鑽孔，用於定位柱
- 定位器, 光滑，用於伍全定位柱

圖面



訂單資訊

尺寸					行程 s +0,2 -0,1 [mm]	彈簧荷重 ¹⁾		溫度 max. [°C]	定位孔 H7 [mm]	重量 [g]	品號				
d ₁ +0,1 +0,04	d ₂	d ₃	d ₄	d ₅ ±0,04 [mm]		l ₁	l ₂ ~					l ₃ ~	l ₄ ~	F ₁ ~ [N]	F ₂ ~ [N]
5	4	5,6	4,85	5	12	0,9	2,1	6	1,3	19,3	29,2	250	5	1	22080.1105

¹⁾ 統計平均值

應用範例



遵守

符合 RoHS

符合指令 2011/65/EU 和指令 2015/863

不含 SVHC 物質

不含超過 0.1% w/w 的 SVHC 物質 - 截至 2024 年 6 月 27 日的 SVHC 清單。

不含 65 號提案物質

不包括 65 號提案物質

<https://www.P65Warnings.ca.gov/>

不含衝突礦物

本產品不含來自剛果民主共和國或鄰近國家的任何被指定為“衝突礦物”的物質，例如鈿、錫、金或鎢。