

定位柱 · 光滑，有軸環

22080.1006



產品描述

適用於定位、供壓或頂舉。

材質

本體
• 不銹鋼 1.4303

珠子
• 不銹鋼，硬化

彈簧
• 不銹鋼

組裝

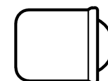
d_1 固定孔公差建議 H7

特性

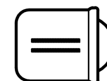
輕彈簧荷重: 以一條線標示



輕彈簧荷重



標準彈簧荷重



高彈簧荷重

更多資訊

注意事項

特殊的樣式歡迎洽詢。
定位柱經過特別測試，以得知其彈簧的範圍和作用。

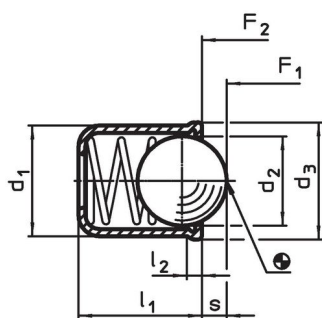
參考

分度阻力的計算，請參閱附錄 - 技術數據 - 較高彈簧力的版本，請見"EH 22080. 彈簧定位柱，平滑，長的，帶有軸環與滾珠"。

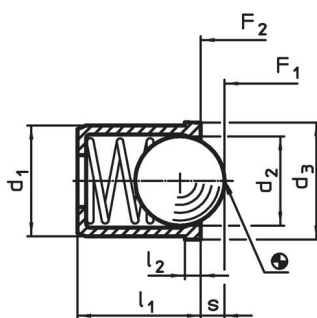
更多產品

- 定位柱, 帶軸環和球, 前槽
- 定位柱, 光滑, 長, 帶領和球
- 定位柱, 平滑, 軸環和球體、自行鉗緊
- 定位器, 附鑽孔, 用於定位柱
- 定位器, 光滑, 用於伍全定位柱
- 托座, 用於定位柱

圖面



picture 1



picture 2

訂單資訊

尺寸					行程 s [mm]	彈簧荷重 ¹⁾		max. [°C]	定位孔 H7 [mm]	[g]	品號
d_1 +0,1	d_2	d_3	l_1	l_2		F_1 ~ [N]	F_2 ~ [N]				
6	5	6,5	7	1	1,8	2,3	6,5	250	6	1	22080.1006

¹⁾ 統計平均值

應用範例



遵守

符合 RoHS

符合指令 2011/65/EU 和指令 2015/863

不含 SVHC 物質

不含超過 0.1% w/w 的 SVHC 物質 - 截至 2024 年 6 月 27 日的 SVHC 清單。

不含 65 號提案物質

不包括 65 號提案物質

<https://www.P65Warnings.ca.gov/>

不含衝突礦物

本產品不含來自剛果民主共和國或鄰近國家的任何被指定為“衝突礦物”的物質，例如鈿、錫、金或鎢。