

定位柱·平滑、軸還和球體、自行鉗緊

22080.0806



產品描述

適用於定位、供壓或頂舉。
由於自夾持,定位柱可以平衡孔位公差至 0.2 mm. 得以降低加工成本.

材質

本體
• 熱塑性 POM, 黑色

珠子
• 得林白塑膠 (POM)

彈簧
• 不銹鋼

組裝

本體的彈性設計使得手動固定或頂部固定成為可能.

更多資訊

注意事項

特殊的樣式歡迎洽詢。
定位柱經過特別測試, 以得知其彈簧的範圍和作用。

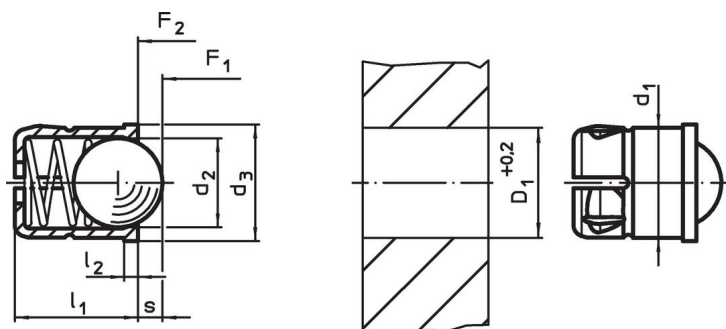
參考

分度阻力的計算, 請參閱附錄 - 技術數據 -

更多產品

- 定位柱, 光滑, 有軸環
- Locators, with bore hole, for spring plungers
- Locators, smooth, for spring plungers
- 定位柱, 平滑, 帶有軸環以及滾珠, 自動夾持 - INCH

圖面

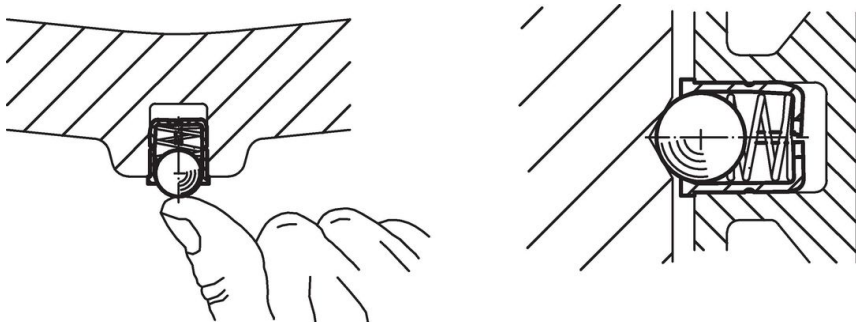


訂單資訊

尺寸					行程 s [mm]	彈簧荷重 ¹⁾		溫度		定位孔 D ₁ +0,2 [mm]	重量 [g]	品號
d ₁ +0,1	d ₂	d ₃ [mm]	l ₁ ±0,2	l ₂ ~		F ₁ ~	F ₂ ~	min	max. [°C]			
6	5	6,5	7	1	1,6	6,2	12,6	-30	50	6	0,2	22080.0806

¹⁾ 統計平均值

應用範例



遵守

符合 RoHS

符合指令 2011/65/EU 和指令 2015/863

不含 SVHC 物質

不含超過 0.1% w/w 的 SVHC 物質 - 截至 2024 年 6 月 27 日的 SVHC 清單。

不含 65 號提案物質

不包括 65 號提案物質

<https://www.P65Warnings.ca.gov/>

不含衝突礦物

本產品不含來自剛果民主共和國或鄰近國家的任何被指定為“衝突礦物”的物質，例如鈹、錫、金或鎳。