

## 定位柱·平滑、軸還和球體、自行鉗緊

22080.0805



### 產品描述

適用於定位、供壓或頂舉。  
由於自夾持,定位柱可以平衡孔位公差至 0.2 mm. 得以降低加工成本.

### 材質

本體  
• 熱塑性 POM, 黑色

珠子  
• 得林白塑膠 (POM)

彈簧  
• 不銹鋼

### 組裝

本體的彈性設計使得手動固定或頂部固定成為可能.

### 更多資訊

### 注意事項

特殊的樣式歡迎洽詢。  
定位柱經過特別測試, 以得知其彈簧的範圍和作用。

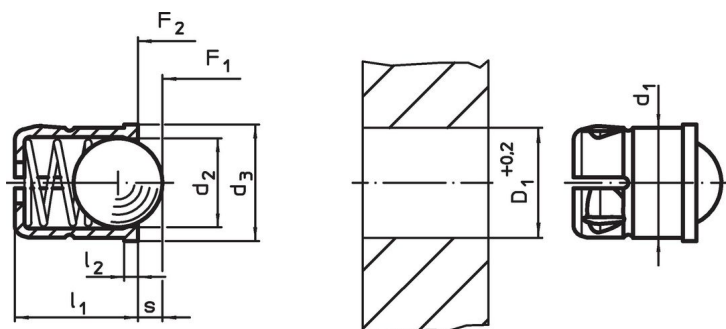
### 參考

分度阻力的計算, 請參閱附錄 - 技術數據 -

### 更多產品

- 定位柱, 光滑, 有軸環
- Locators, with bore hole, for spring plungers
- Locators, smooth, for spring plungers
- 定位柱, 平滑, 帶有軸環以及滾珠, 自動夾持 - INCH

### 圖面

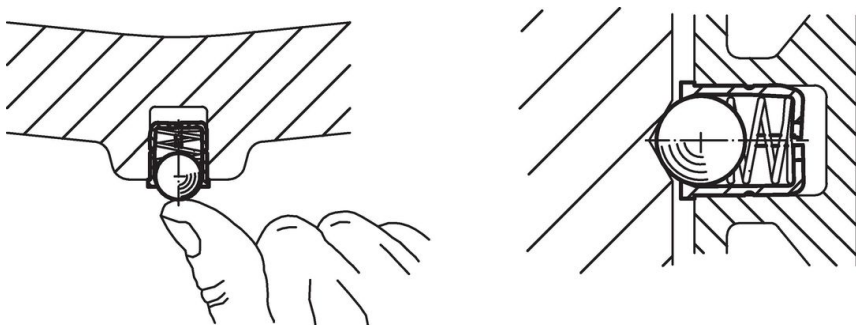


### 訂單資訊

尺寸		行程 s [mm]	彈簧荷重 <sup>1)</sup>		min [°C]	max. [°C]	定位孔 D <sub>1</sub> +0,2 [mm]	品號				
d <sub>1</sub> +0,1	d <sub>2</sub>		d <sub>3</sub> [mm]	l <sub>1</sub> ±0,2					l <sub>2</sub> ~	F <sub>1</sub> ~	F <sub>2</sub> ~	[g]
5	4	5,6	6	1	1	6	9,4	-30	50	5	0,1	22080.0805

<sup>1)</sup> 統計平均值

### 應用範例



## 遵守

### 符合 RoHS

符合指令 2011/65/EU 和指令 2015/863

### 不含 SVHC 物質

不含超過 0.1% w/w 的 SVHC 物質 - 截至 2024 年 1 月 23 日的 SVHC 清單。

### 不含 65 號提案物質

不包括 65 號提案物質

<https://www.P65Warnings.ca.gov/>

### 不含衝突礦物

本產品不含來自剛果民主共和國或鄰近國家的任何被指定為“衝突礦物”的物質，例如鈹、錫、金或鎳。