

## 定位柱 · 光滑，有軸環

22080.0606



### 產品描述

適用於定位、供壓或頂舉。

#### 材質

本體

- 得林藍塑膠 (POM)

珠子

- 得林白塑膠 (POM)

彈簧

- 不銹鋼

#### 組裝

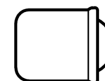
$d_1$  固定孔公差建議 H7

#### 特性

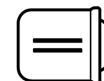
標準彈簧荷重: 無標示



輕彈簧荷重



標準彈簧荷重



高彈簧荷重

#### 更多資訊

#### 注意事項

特殊的樣式歡迎洽詢。

定位柱經過特別測試，以得知其彈簧的範圍和作用。

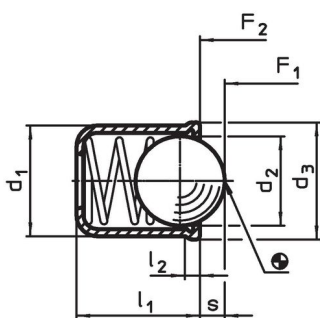
#### 參考

分度阻力的計算，請參閱附錄 - 技術數據 - 較高彈簧力的版本，請見 "EH 22080. 彈簧定位柱，平滑，長的，帶有軸環與滾珠"。

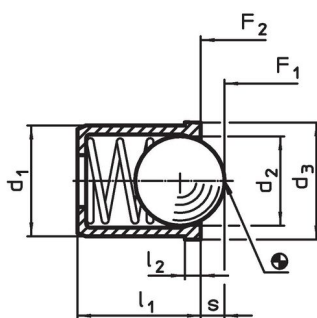
#### 更多產品

- 定位柱，帶軸環和球，前槽
- 定位柱，光滑，長，帶領和球
- 定位柱，平滑、軸環和球體、自行鉗緊
- Locators, with bore hole, for spring plungers
- Locators, smooth, for spring plungers
- 托座，用於定位柱

### 圖面



picture 1



picture 2

### 訂單資訊

尺寸					行程 $s$ [mm]	彈簧荷重 <sup>1)</sup>		min max. [°C]	定位孔 H7 [mm]	品號		
$d_1$ +0,1	$d_2$	$d_3$	$l_1$	$l_2$ ~		$F_1$ ~	$F_2$ ~					
6	5	6,5	7	1	1,6	6,2	12,6	-30	50	6	0,3	22080.0606

<sup>1)</sup> 統計平均值

應用範例



遵守

符合 RoHS

符合指令 2011/65/EU 和指令 2015/863

不含 SVHC 物質

不含超過 0.1% w/w 的 SVHC 物質 - 截至 2024 年 1 月 23 日的 SVHC 清單。

不含 65 號提案物質

不包括 65 號提案物質

<https://www.P65Warnings.ca.gov/>

不含衝突礦物

本產品不含來自剛果民主共和國或鄰近國家的任何被指定為“衝突礦物”的物質，例如鈿、錫、金或鎢。