

定位柱 · 光滑，有軸環

22080.0605



產品描述

適用於定位、供壓或頂舉。

材質

本體

- 得林藍塑膠 (POM)

珠子

- 得林白塑膠 (POM)

彈簧

- 不銹鋼

組裝

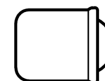
d_1 固定孔公差建議 H7

特性

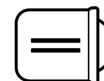
標準彈簧荷重: 無標示



輕彈簧荷重



標準彈簧荷重



高彈簧荷重

更多資訊

注意事項

特殊的樣式歡迎洽詢。

定位柱經過特別測試，以得知其彈簧的範圍和作用。

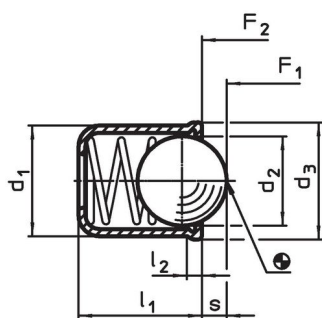
參考

分度阻力的計算，請參閱附錄 - 技術數據 - 較高彈簧力的版本，請見 "EH 22080. 彈簧定位柱，平滑，長的，帶有軸環與滾珠"。

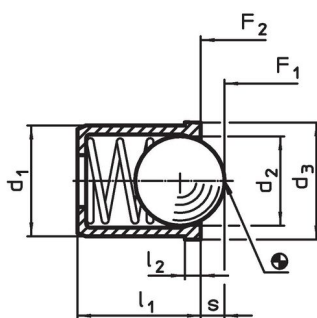
更多產品

- 定位柱, 帶軸環和球, 前槽
- 定位柱, 光滑, 長, 帶領和球
- 定位柱, 平滑, 軸環和球體、自行鉗緊
- 定位器, 附鑽孔, 用於定位柱
- 定位器, 光滑, 用於伍全定位柱
- 托座, 用於定位柱

圖面



picture 1



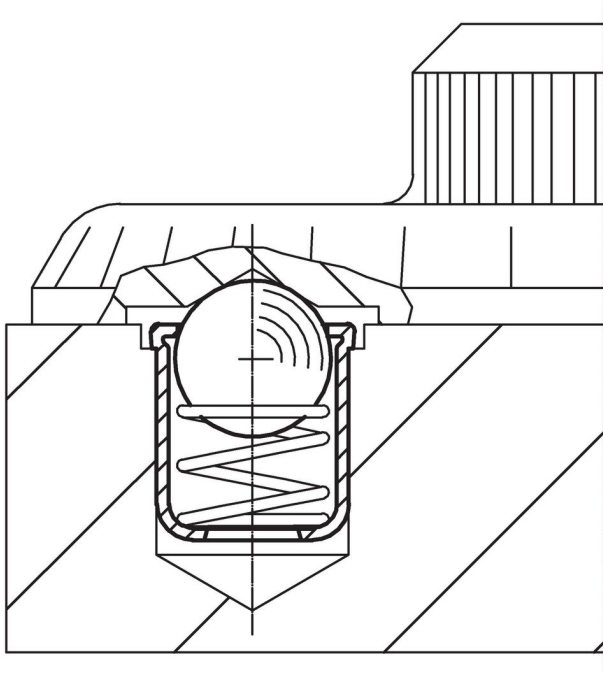
picture 2

訂單資訊

尺寸			行程		彈簧荷重 ¹⁾		溫度		定位孔 H7	重量	品號	
d_1	d_2	d_3	l_1	l_2	F_1	F_2	min	max.	H7	[g]		
+0,1				~	~	~	[°C]		[mm]			
由熱塑性塑料製成的主體和球體，標準彈簧載荷 - 相片 2												
5	4	5,6	6	1	1	6	9,4	-30	50	5	0,2	22080.0605

¹⁾ 統計平均值

應用範例



遵守

符合 RoHS

符合指令 2011/65/EU 和指令 2015/863

不含 SVHC 物質

不含超過 0.1% w/w 的 SVHC 物質 - 截至 2024 年 6 月 27 日的 SVHC 清單。

不含 65 號提案物質

不包括 65 號提案物質

<https://www.P65Warnings.ca.gov/>

不含衝突礦物

本產品不含來自剛果民主共和國或鄰近國家的任何被指定為“衝突礦物”的物質，例如鈿、錫、金或鎢。