

定位柱 · 光滑，無環

22080.0375



產品描述

適用於定位、供壓或頂舉。

材質

- 本體
- 不鏽鋼 1.4305
- 珠子
- 不鏽鋼，硬化
- 彈簧
- 不銹鋼

組裝

用在定位、供壓或提舉。
溫度範圍最高至 250°C。
定位孔必須可以適用在各種個別的例子。我們建議使用 F₈ 配合公差尺寸在接合連結，H₉ 在皺褶連結

特性

強化彈簧荷重: 以兩條線標示



Standard spring load



Heavy spring load

更多資訊

注意事項

特殊的樣式歡迎洽詢。
定位柱經過特別測試，以得知其彈簧的範圍和作用。

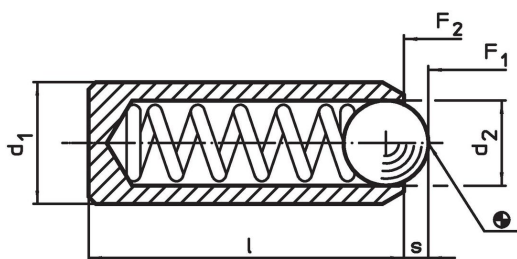
參考

分度阻力的計算，請參閱附錄 - 技術數據 -

更多產品

- 定位柱, 光滑, 無領, 帶可拆卸球
- Locators, with bore hole, for spring plungers
- Locators, smooth, for spring plungers

圖面

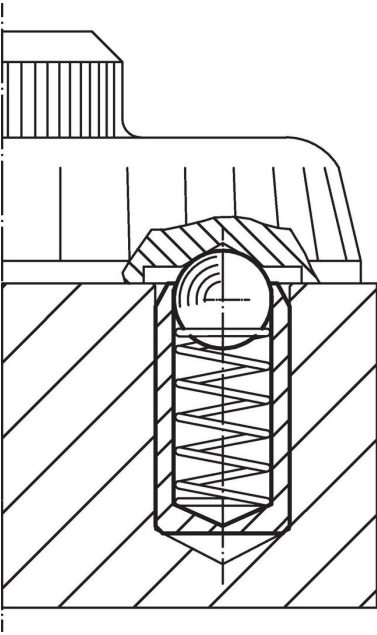


訂單資訊

尺寸		行程 s [mm]	彈簧荷重 ¹⁾		max. [°C]	定位孔 接頭連接 F8 / 壓配 H9 [mm]	[g]	品號	
d ₁ ±0,04	d ₂ [mm]		F ₁ ~	F ₂ ~ [N]					
不鏽鋼, 增加 彈簧荷重									
6	4,5	15	1,5	36	60,5	250	6	2,3	22080.0375

¹⁾ 統計平均值

應用範例



遵守

符合 RoHS

符合指令 2011/65/EU 和指令 2015/863

不含 SVHC 物質

不含超過 0.1% w/w 的 SVHC 物質 - 截至 2024 年 6 月 27 日的 SVHC 清單。

不含 65 號提案物質

不包括 65 號提案物質

<https://www.P65Warnings.ca.gov/>

不含衝突礦物

本產品不含來自剛果民主共和國或鄰近國家的任何被指定為“衝突礦物”的物質，例如鈿、錫、金或鎢。