

## 定位柱 · 光滑，無環

22080.0365



### 產品描述

適用於定位、供壓或頂舉。

#### 材質

- 本體
- 不銹鋼 1.4305
- 珠子
- 不銹鋼，硬化
- 彈簧
- 不銹鋼

#### 組裝

用在定位、供壓或提舉。  
溫度範圍最高至 $250^{\circ}\text{C}$ 。  
定位孔必須可以適用在各種個別的例子。我們建議使用 $F_8$ 配合公差尺寸在接合連結， $H_9$ 在皺褶連結

#### 特性

強化彈簧荷重: 以兩條線標示



Standard spring load



Heavy spring load

#### 更多資訊

#### 注意事項

特殊的樣式歡迎洽詢。  
定位柱經過特別測試，以得知其彈簧的範圍和作用。

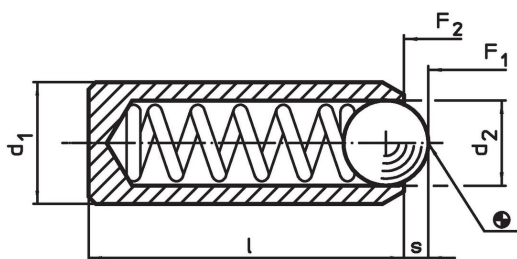
#### 參考

分度阻力的計算，請參閱附錄 - 技術數據 -

#### 更多產品

- 定位柱, 光滑, 無領, 帶可拆卸球
- Locators, with bore hole, for spring plungers
- Locators, smooth, for spring plungers

### 圖面

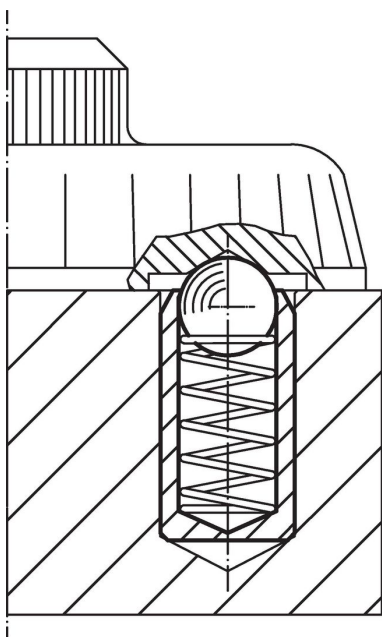


### 訂單資訊

尺寸		行程 s	彈簧荷重 <sup>1)</sup>		max. [°C]	定位孔 接頭連接 F8 / 壓配 H9 [mm]	[g]	品號	
d <sub>1</sub> ±0,04	d <sub>2</sub> [mm]		F <sub>1</sub> ~ [N]	F <sub>2</sub> ~ [N]					
4	3	11	0,9	15	22	250	4	0,7	22080.0365

<sup>1)</sup> 統計平均值

## 應用範例



## 遵守

### 符合 RoHS

符合指令 2011/65/EU 和指令 2015/863

### 不含 SVHC 物質

不含超過 0.1% w/w 的 SVHC 物質 - 截至 2024 年 1 月 23 日的 SVHC 清單。

### 不含 65 號提案物質

不包括 65 號提案物質

<https://www.P65Warnings.ca.gov/>

### 不含衝突礦物

本產品不含來自剛果民主共和國或鄰近國家的任何被指定為“衝突礦物”的物質，例如鈿、錫、金或鎢。