

定位柱 · 光滑，有軸環

22080.0205



產品描述

適用於定位、供壓或頂舉。

材質

- 本體
• 黃銅
- 珠子
• 不鏽鋼，硬化
- 彈簧
• 不銹鋼

組裝

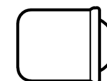
d_1 固定孔公差建議 H7

特性

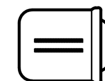
標準彈簧荷重: 無標示



輕彈簧荷重



標準彈簧荷重



高彈簧荷重

更多資訊

注意事項

特殊的樣式歡迎洽詢。
定位柱經過特別測試，以得知其彈簧的範圍和作用。

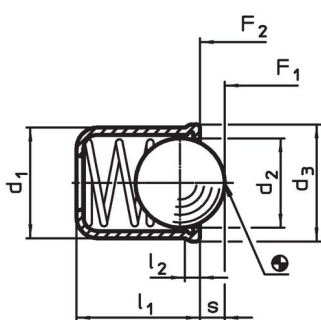
參考

分度阻力的計算，請參閱附錄 - 技術數據 - 較高彈簧力的版本，請見 "EH 22080. 彈簧定位柱，平滑，長的，帶有軸環與滾珠"。

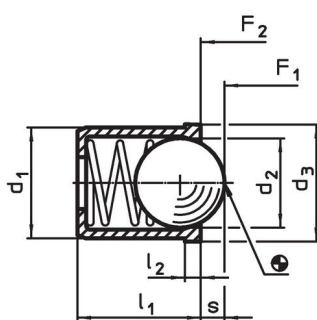
更多產品

- 定位柱，帶軸環和球，前槽
- 定位柱，光滑，長，帶領和球
- 定位柱，平滑、軸環和球體、自行鉗緊
- Locators, with bore hole, for spring plungers
- Locators, smooth, for spring plungers
- 托座，用於定位柱

圖面



picture 1



picture 2

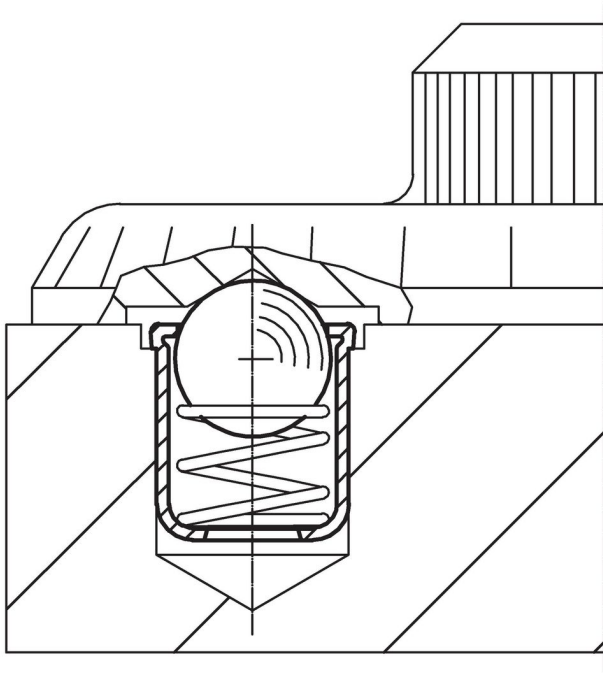
訂單資訊

尺寸			行程		彈簧荷重 ¹⁾		溫度	定位孔	重量	品號	
d_1 +0,1	d_2	d_3 [mm]	l_1	l_2 ~	s [mm]	F_1 ~	F_2 ~	max. [°C]	H7 [mm]		[g]
5	4	5,5	6	1	1	4	6,5	250	5	0,7	22080.0205

本體是黃銅，珠是不銹鋼，標準荷重 - 相片 2

¹⁾ 統計平均值

應用範例



遵守

符合 RoHS

含鉛 - 相容除了例外 6a / 6b / 6c.

含有 >0.1% w/w 的 SVHC 物質

含鉛 - SVHC [REACH] 清單截至 2024 年 6 月 27 日

包含 65 號提案的物質



接觸鉛會導致癌症和生殖危害。接觸鎳會導致癌症。
<https://www.P65Warnings.ca.gov/>

不含衝突礦物

本產品不含來自剛果民主共和國或鄰近國家的任何被指定為“衝突礦物”的物質，例如鈮、錫、金或鎳。