

定位柱 · 光滑，有軸環

22080.0004



產品描述

適用於定位、供壓或頂舉。

材質

- 本體
- 不銹鋼 1.4303
- 珠子
- 不銹鋼，硬化
- 彈簧
- 不銹鋼

組裝

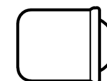
d_1 固定孔公差建議 H7

特性

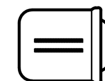
標準彈簧荷重: 無標示



輕彈簧荷重



標準彈簧荷重



高彈簧荷重

更多資訊

注意事項

特殊的樣式歡迎洽詢。
定位柱經過特別測試，以得知其彈簧的範圍和作用。

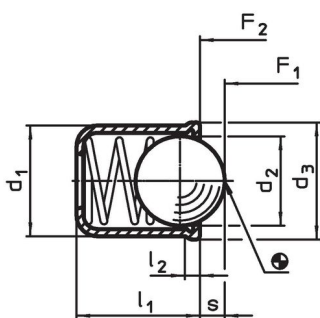
參考

分度阻力的計算，請參閱附錄 - 技術數據 - 較高彈簧力的版本，請見"EH 22080. 彈簧定位柱，平滑，長的，帶有軸環與滾珠"。

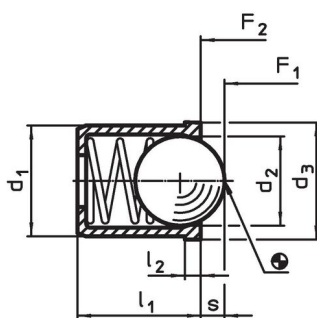
更多產品

- 定位柱，帶軸環和球，前槽
- 定位柱，光滑，長，帶領和球
- 定位柱，平滑、軸環和球體、自行鉗緊
- Locators, with bore hole, for spring plungers
- Locators, smooth, for spring plungers
- 托座，用於定位柱

圖面



picture 1



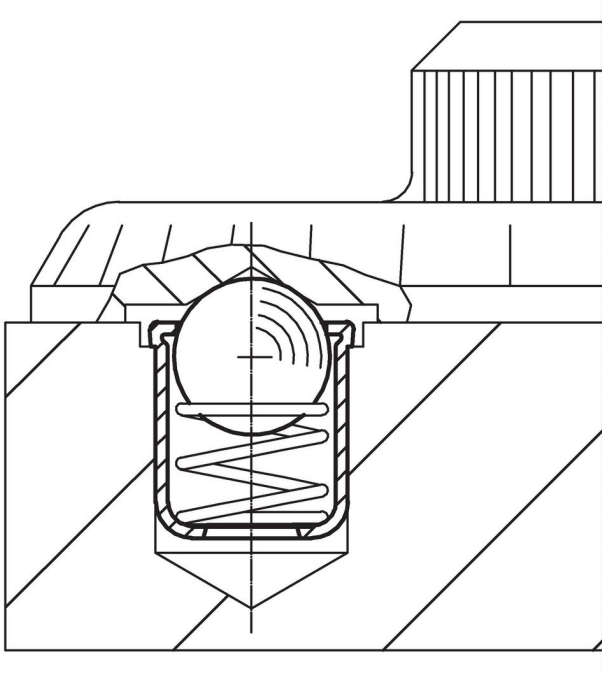
picture 2

訂單資訊

尺寸					行程 s [mm]	彈簧荷重 ¹⁾		max. [°C]	定位孔 H7 [mm]	[g]	品號
d_1 +0,1	d_2	d_3	l_1	l_2 ~		F_1 ~	F_2 ~				
[mm]					[mm]	[N]		[°C]	[mm]	[g]	
身體和不銹鋼球，標準彈簧負載 - 相片 1											
4	3	4,6	5	0,9	1	2,5	6	250	4	0,3	22080.0004

¹⁾ 統計平均值

應用範例



遵守

符合 RoHS

符合指令 2011/65/EU 和指令 2015/863

不含 SVHC 物質

不含超過 0.1% w/w 的 SVHC 物質 - 截至 2024 年 6 月 27 日的 SVHC 清單。

不含 65 號提案物質

不包括 65 號提案物質

<https://www.P65Warnings.ca.gov/>

不含衝突礦物

本產品不含來自剛果民主共和國或鄰近國家的任何被指定為“衝突礦物”的物質，例如鈮、錫、金或鎢。