

## 定位柱 · 光滑，有軸環

22080.0003



### 產品描述

適用於定位、供壓或頂舉。

### 材質

- 本體
- 不銹鋼 1.4303
- 珠子
- 不銹鋼，硬化
- 彈簧
- 不銹鋼

### 組裝

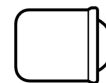
$d_1$  固定孔公差建議 H7

### 特性

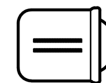
標準彈簧荷重: 無標示



輕彈簧荷重



標準彈簧荷重



高彈簧荷重

### 更多資訊

### 注意事項

特殊的樣式歡迎洽詢。  
定位柱經過特別測試，以得知其彈簧的範圍和作用。

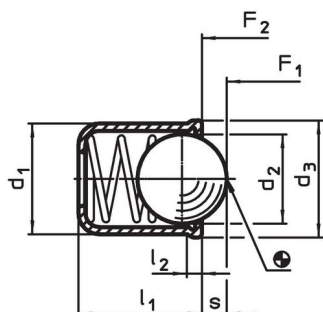
### 參考

分度阻力的計算，請參閱附錄 - 技術數據 - 較高彈簧力的版本，請見 "EH 22080. 彈簧定位柱，平滑，長的，帶有軸環與滾珠"。

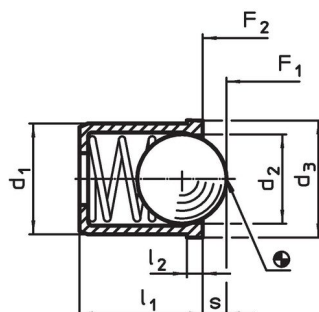
### 更多產品

- 定位柱, 帶軸環和球, 前槽
- 定位柱, 光滑, 長, 帶領和球
- 定位柱, 平滑、軸環和球體、自行鉗緊
- 托座, 用於定位柱

### 圖面



picture 1



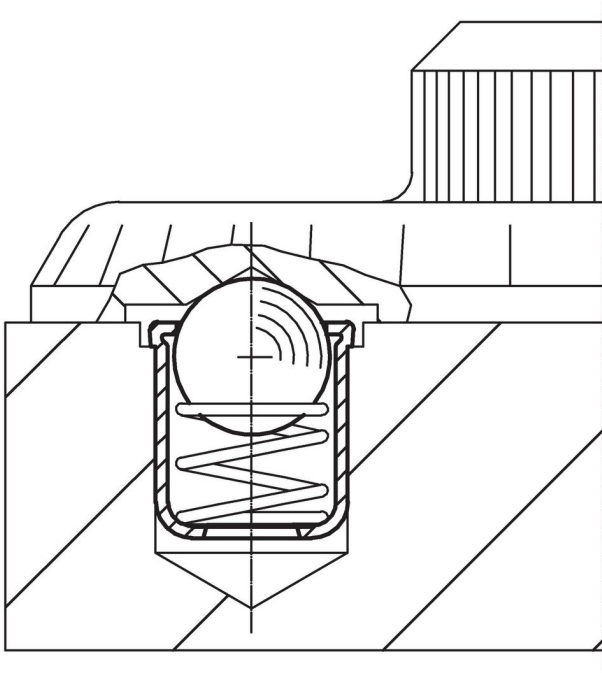
picture 2

### 訂單資訊

尺寸					行程 $s$ [mm]	彈簧荷重 <sup>1)</sup>		max. [°C]	定位孔 H7 [mm]	[g]	品號
$d_1$ +0,1	$d_2$	$d_3$	$l_1$	$l_2$ ~		$F_1$ ~	$F_2$ ~				
身體和不銹鋼球，標準彈簧負載 - 相片 1											
3	2,38	3,5	4	0,6	0,7	1,8	3,5	250	3	0,1	22080.0003

<sup>1)</sup> 統計平均值

應用範例



遵守

符合 RoHS

符合指令 2011/65/EU 和指令 2015/863

不含 SVHC 物質

不含超過 0.1% w/w 的 SVHC 物質 - 截至 2024 年 1 月 23 日的 SVHC 清單。

不含 65 號提案物質

不包括 65 號提案物質

<https://www.P65Warnings.ca.gov/>

不含衝突礦物

本產品不含來自剛果民主共和國或鄰近國家的任何被指定為“衝突礦物”的物質，例如鈿、錫、金或鎢。