

## 定位柱·帶軸環和球，前槽

22075.0812



### 產品描述

適用於定位、供壓或頂舉。  
這種彈簧柱塞的特點是帶有前槽的軸環。這使其適用於擰入時需要平坦表面的應用。

### 材質

本體  
• 得林藍塑膠 (POM)

珠子  
• 得林白塑膠 (POM)

彈簧  
• 不銹鋼

### 更多資訊

#### 注意事項

特殊的樣式歡迎洽詢。  
定位柱經過特別測試，以得知其彈簧的範圍和作用。

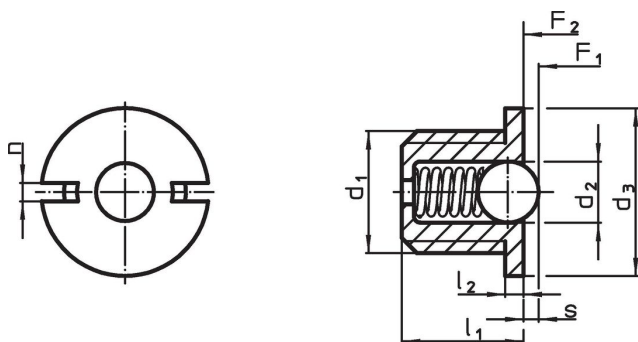
#### 參考

螺紋鎖附依需求，請參閱附錄 - 技術數據 -  
分度阻力的計算，請參閱附錄 - 技術數據 -

#### 更多產品

- 定位柱，光滑，有軸環
- Locators, with bore hole, for spring plungers
- Locators, smooth, for spring plungers

### 圖面

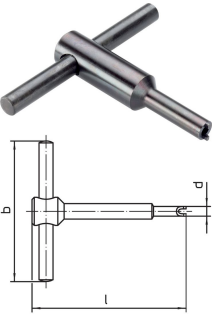


### 訂單資訊

尺寸			行程 s +0,1 -0,1 [mm]	彈簧荷重 <sup>1)</sup>		溫度 min   max. [°C]	重量 [g]	品號				
d <sub>1</sub>	d <sub>2</sub>	d <sub>3</sub> -0,1		F <sub>1</sub> ~	F <sub>2</sub> ~							
[mm]												
由熱塑性塑料製成的主體和球體，標準彈簧載荷												
M12	8	14	11,5	1,5	2,7	2,3	11,2	22,3	-30	50	3,2	22075.0812

<sup>1)</sup> 統計平均值

配件

	d <sub>1</sub>	b	尺寸		[g]	品號
			d	l		
組立工具						
	M12	80	13,7	80	127	<a href="#">22075.0912</a>

應用範例



## 遵守

### 符合 RoHS

符合指令 2011/65/EU 和指令 2015/863

### 不含 SVHC 物質

不含超過 0.1% w/w 的 SVHC 物質 - 截至 2024 年 6 月 27 日的 SVHC 清單。

### 不含 65 號提案物質

不包括 65 號提案物質

<https://www.P65Warnings.ca.gov/>

### 不含衝突礦物

本產品不含來自剛果民主共和國或鄰近國家的任何被指定為“衝突礦物”的物質，例如鈿、錫、金或鎳。