

定位柱·帶軸環和球，前槽

22075.0810



產品描述

適用於定位、供壓或頂舉。
這種彈簧柱塞的特點是帶有前槽的軸環。這使其適用於擰入時需要平坦表面的應用。

材質

本體
• 得林藍塑膠 (POM)

珠子
• 得林白塑膠 (POM)

彈簧
• 不銹鋼

更多資訊

注意事項

特殊的樣式歡迎洽詢。
定位柱經過特別測試，以得知其彈簧的範圍和作用。

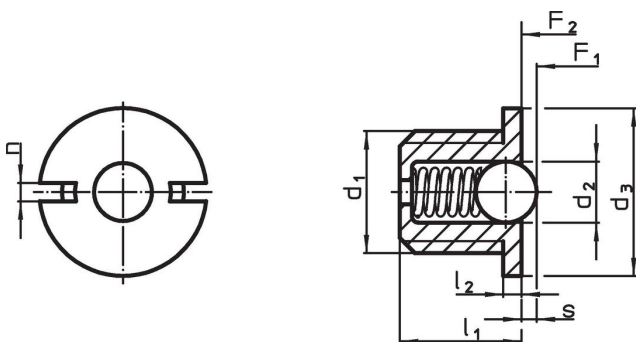
參考

螺紋鎖附依需求，請參閱附錄 - 技術數據 - 分度阻力的計算，請參閱附錄 - 技術數據 -

更多產品

- 定位柱, 光滑, 有軸環
- 定位器, 附鑽孔, 用於定位柱
- 定位器, 光滑, 用於伍全定位柱

圖面

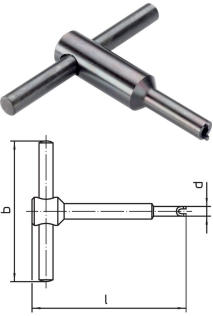


訂單資訊

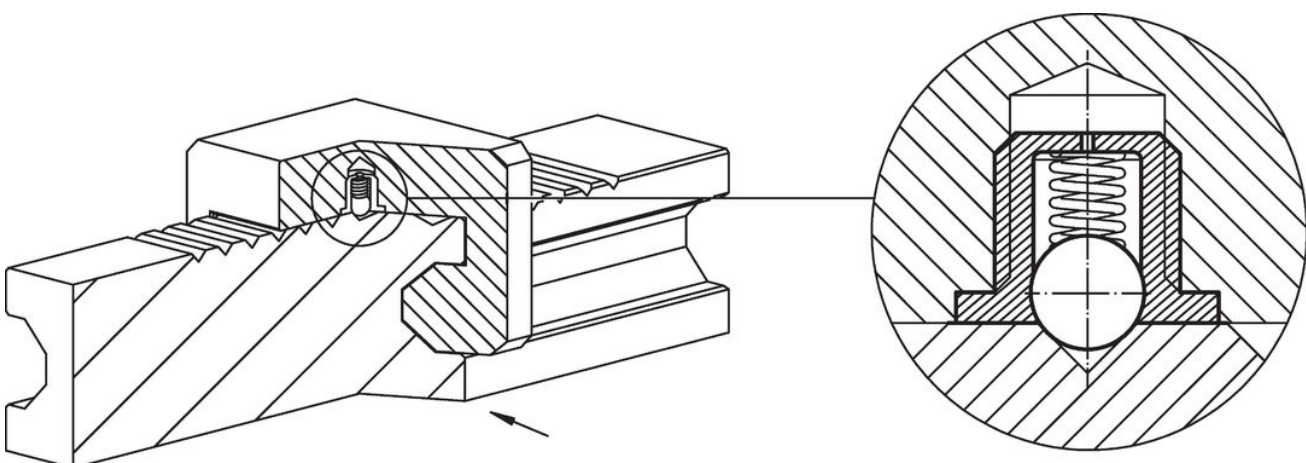
尺寸						行程 s +0,1 -0,1 [mm]	彈簧荷重 ¹⁾		溫度		重量 [g]	品號
d ₁	d ₂	d ₃ -0,1	l ₁	l ₂ -0,1	n		F ₁ ~	F ₂ ~	min	max.		
[mm]							[N]		[°C]			
由熱塑性塑料製成的主體和球體，標準彈簧載荷												
M10	6,5	12	9	1,5	1,5	1,9	9,2	17,2	-30	50	1,8	22075.0810

¹⁾ 統計平均值

配件

	d ₁	b	尺寸		[g]	品號
			d	l		
組立工具						
	M10	60	11,7	70	72	22075.0910

應用範例



遵守

符合 RoHS

符合指令 2011/65/EU 和指令 2015/863

不含 SVHC 物質

不含超過 0.1% w/w 的 SVHC 物質 - 截至 2024 年 6 月 27 日的 SVHC 清單。

不含 65 號提案物質

不包括 65 號提案物質

<https://www.P65Warnings.ca.gov/>

不含衝突礦物

本產品不含來自剛果民主共和國或鄰近國家的任何被指定為“衝突礦物”的物質，例如鈮、錫、金或鎢。